

MS-30



Διαχειριστής Δωματίου Ξενοδοχείων MS-30

Ενεργοποιείται με καρτοδιακόπτη αρ.κατ 079.00.06.01 ή μαγνητικό διακόπτη 12V αρ. κατ 079.01.06.01.

Δίνει δυνατότητα ελέγχου του φωτισμού των δωματίων. Κατά την απενεργοποίηση (έξοδος κάρτας, κλειδιού) ενεργοποιείται ο εσωτερικός μηχανισμός χρονοκαθυστερήσεως 40-50 δευτερολέπτων διατηρώντας το φωτισμό μέχρι την αποχώρηση από το δωμάτιο.

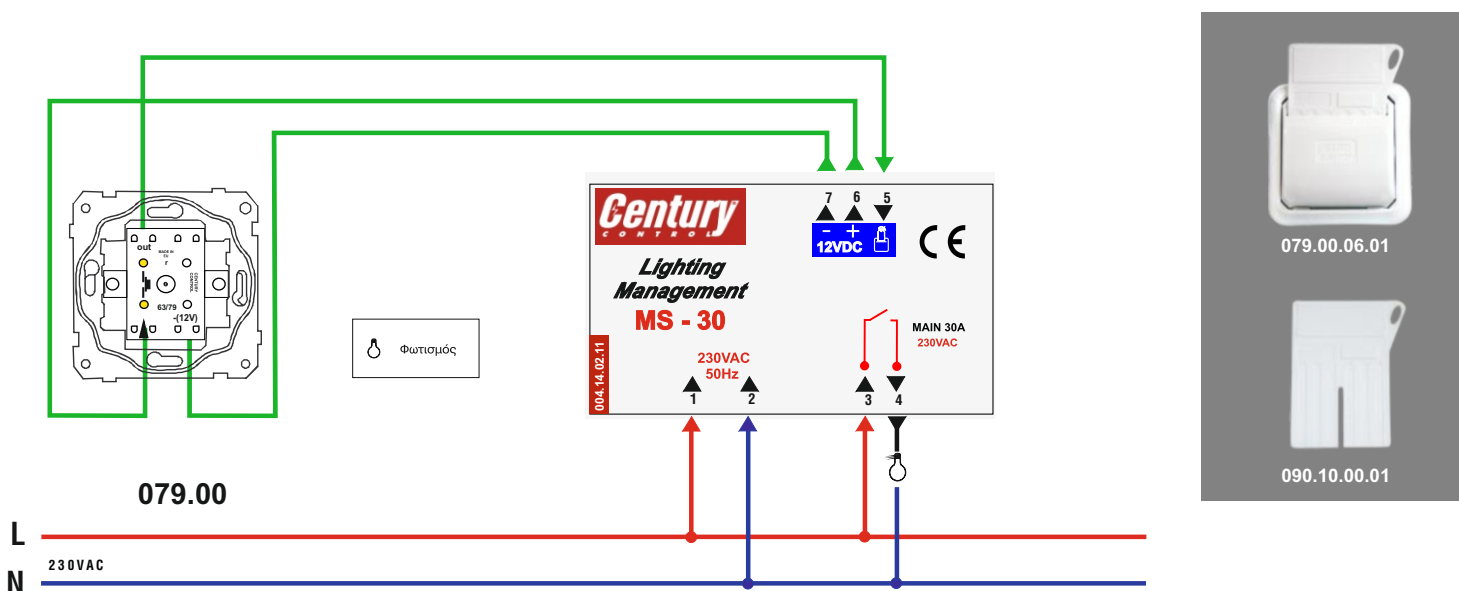
- Τάση λειτουργίας 230 V AC
- Τάση ενεργοποίησης 12 V DC
- Έξοδος φωτισμού 30 A
- Είσοδος κυκλώματος φωτισμού, ανεξάρτητη.

004.14.02.11

ΣΧΕΔΙΑ ΣΥΝΔΕΣΜΟΛΟΓΙΑΣ

ΣΧΕΔΙΟ 1

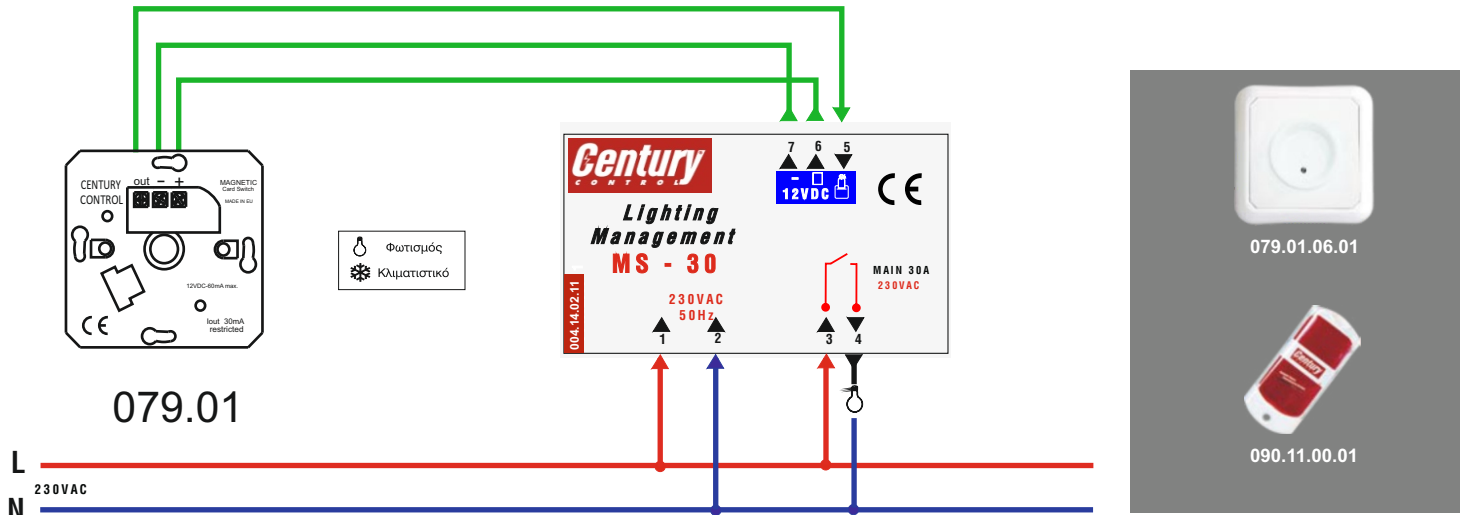
ΣΥΝΔΕΣΜΟΛΟΓΙΑ MS-30 ΜΕ ΚΑΡΤΟΔΙΑΚΟΠΤΗ (NO)



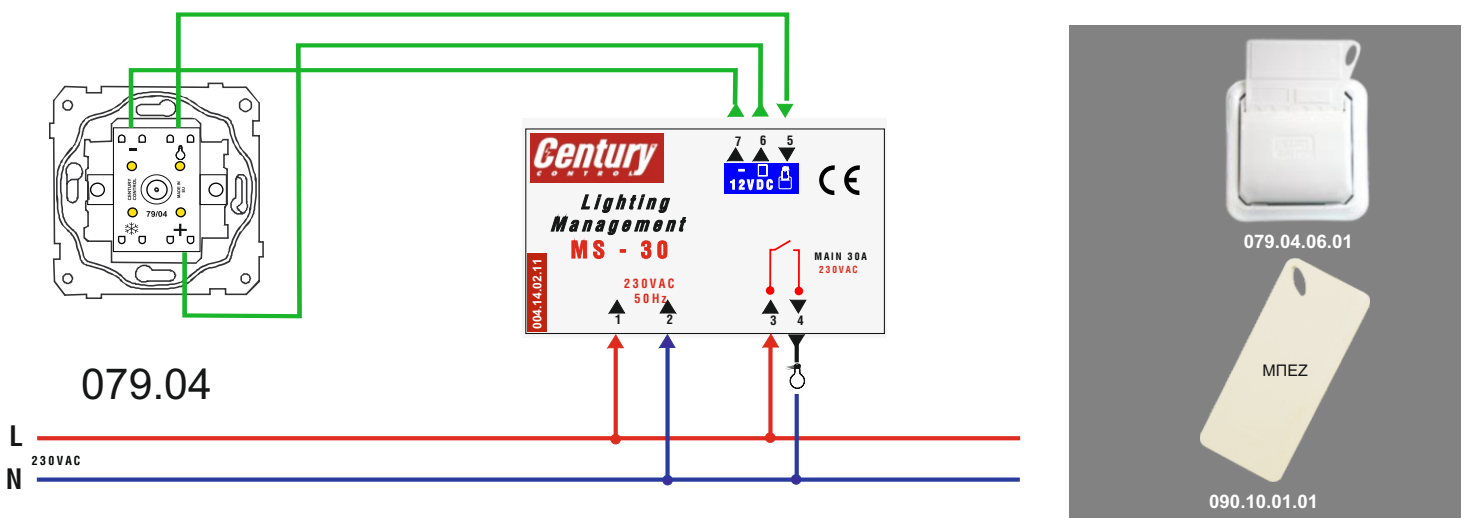
Η τοποθέτηση και οποιαδήποτε άλλη επέμβαση στην συσκευή πρέπει να γίνεται από ειδικό τεχνικό. Πριν από οποιαδήποτε επέμβαση πρέπει να διακόπτεται η παροχή τροφοδοσίας.



ΣΥΝΔΕΣΜΟΛΟΓΙΑ MS-30 ΜΕ ΜΑΓΝΗΤΙΚΟ ΔΙΑΚΟΠΗ (12V)



ΣΥΝΔΕΣΜΟΛΟΓΙΑ MS-30 ΜΕ ΜΑΓΝΗΤΙΚΟ ΔΙΑΚΟΠΗ ΠΡΟΠΩΛΗΣΗΣ ΚΛΙΜΑΤΙΣΜΟΥ (12V)



Η τοποθέτηση και οποιαδήποτε άλλη επέμβαση στην συσκευή πρέπει να γίνεται από ειδικό τεχνικό. Πριν από οποιαδήποτε επέμβαση πρέπει να διακόπτεται η παροχή τροφοδοσίας.

