



# ROC

Room  
Occupancy  
Controller

**Επανάστατική Διαχείριση  
Ενέργειας του ξενοδοχείου  
με ROC:**

Ευφυής  
Διαχείριση  
Ενέργειας

Σε μια εποχή όπου η εξοικονόμηση ενέργειας και οι βιώσιμες πρακτικές γίνονται ολοένα και πιο ζωτικής σημασίας, μια πρωτοποριακή καινοτομία έχει εμφανιστεί στη σκηνή της φιλοξενίας. Το Room Occupancy Controller (ROC) όχι μόνο φέρνει επανάσταση στον τρόπο διαχείρισης των δωματίων του ξενοδοχείου, αλλά και μειώνει σημαντικά την κατανάλωση ενέργειας, συμβάλλοντας σε ένα πιο πράσινο, πιο βιώσιμο μέλλον.

# ROC Room Occupancy Controller

## Η ουσία του ROC

Φανταστείτε ένα δωμάτιο ξενοδοχείου που αισθάνεται την παρουσία σας και προσαρμόζει ανάλογα το περιβάλλον του.

Αυτό το προϊόν αιχμής συνδυάζει αισθητήρες παρουσίας και έναν αισθητήρα πόρτας, προσφέροντας μια απρόσκοπτη λύση για τη διαχείριση ενέργειας.

Το σύστημα ROC είναι έξυπνα σχεδιασμένο για να ανιχνεύει πότε το δωμάτιο είναι κατειλημμένο και πότε όχι και ανταποκρίνεται ελέγχοντας έξυπνα τα συστήματα φωτισμού και κλιματισμού.



3



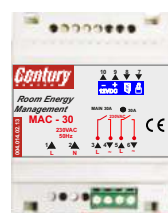
Μαγνητικές Παγίδες

2



ROC

1



REM

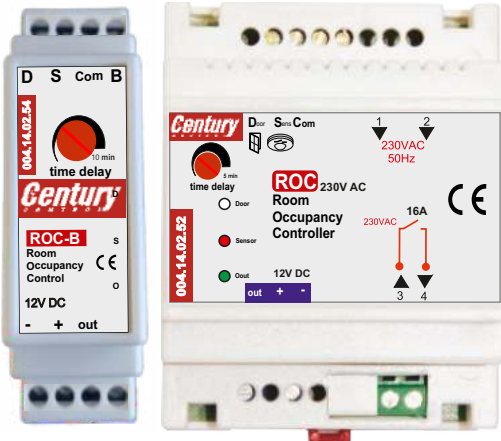
4



MW Sensor

## Ευφυής Διαχείριση Ενέργειας με ROC

### 1. ROC - Room Occupancy Controller



Η καρδιά αυτής της καινοτομίας βρίσκεται στην ικανότητά της να βελτιστοποιεί τη χρήση ενέργειας χωρίς να διακυβεύεται η άνεση των επισκεπτών.

Δείτε πώς λειτουργεί το ROC:

Το σύστημα ROC απαρτίζεται από τον controller ROC σε 12V η 230V τάση λειτουργίας ανάλογα με την εγκατάσταση, αισθητήρες πόρτας και αισθητήρες παρουσίας . Οι controllers ROC είναι προγραμματισμένοι να κάνουν μία σειρά από ελέγχους και να παίρνουν τις κατάλληλες αποφάσεις για να προσαρμόσουν την λειτουργία του δωματίου στην κατάσταση που πρέπει.

Έτσι με βασική αφετηρία το άνοιγμα η το κλείσιμο της πόρτας διερευνούν την κατάσταση στην οποία βρίσκεται το δωμάτιο την συγκεκριμένη χρονική στιγμή και ανάλογα προσαρμόζουν τον φωτισμό και τον κλιματισμό.

Αυτή η διερεύνηση γίνεται με την βοήθεια των αισθητήρων πόρτας , παραθύρων και παρουσίας . Έτσι όταν ανοίξει η πόρτα του δωματίου ενεργοποιείται αυτόματα το δωμάτιο στην κατάσταση που ήταν πριν .

Για όσο χρόνο παραμένει ανοιχτή η πόρτα, το δωμάτιο παραμένει ενεργοποιημένο ανεξαρτήτως της κατάστασης των αισθητήρων .

Όταν κλείσει η πόρτα τότε ο controller ROC στέλνει εντολή στους αισθητήρες παρουσίας για ανίχνευση παρουσίας στο δωμάτιο.

Αυτός ο έλεγχος γίνεται εντός ενός προρυθμισμένου χρονικού διαστήματος από 30 sec έως 5 min. Αν ανιχνευτεί παρουσία ατόμου τότε ο controller θέτει το δωμάτιο σε κατάσταση <<κατειλημμένο>> μέχρι να αλλάξει κατάσταση ο αισθητήρας πόρτας .

Όταν το δωμάτιο είναι σε κατάσταση κατειλημμένο ο controller ROC αγνοεί τα σήματα των αισθητήρων παρουσίας .

Αυτό σημαίνει ότι δεν είναι απαραίτητη η συνεχής ανίχνευση των ατόμων για να διατηρείται ο φωτισμός και ο κλιματισμός του δωματίου ενεργός .

Όταν ανοίξει ξανά η πόρτα ο controller ROC ξανακάνει όλους τους απαραίτητους ελέγχους και ή διατηρεί το δωμάτιο στην κατάσταση κατειλημμένο ή μετά από τον προρυθμισμένο χρόνο θέτει το δωμάτιο σε κατάσταση <<άδειο>> διακόπτοντας την παροχή φωτισμού και κλιματισμού.

Κατ' αυτόν τον τρόπο δεν απαιτείται η χρήση κατροδιακοπών και άλλων συστημάτων για την ενεργοποίηση του δωματίου.

Ο επισκέπτης βρίσκει πάντοτε ένα ενεργό δωμάτιο , δεν απαιτείται οποιαδήποτε ενέργεια από την πλευρά του εξασφαλίζοντας φιλικότητα και άνεση .

Το σύστημα είναι απαραίτητο καθώς λειτουργεί αυτόματα και ανεξάρτητα από την συμπεριφορά του επισκέπτη διασφαλίζοντας την μέγιστη εξοικονόμηση ενέργειας και την τέλεια εμπειρία χρήστη για τον επισκέπτη.

Επίσης ελαχιστοποιεί την χρήση αναλώσιμων υλικών , όπως κάρτες πρόσβασης καθώς η χρήση του περιορίζεται μόνο στο άνοιγμα του δωματίου. Το άγχος ότι μπορεί η μία κάρτα θα χρησιμοποιείται για την πρόσβαση και η δεύτερη θα παραμένει στο δωμάτιο όταν ο επισκέπτης αποχωρεί εξαλείφεται.

Η εξοικονόμηση ενέργειας και η μείωση του περιβαλλοντικού αποτυπώματος είναι δεδομένη.

## Ευφυής Διαχείριση Ενέργειας με ROC

### 2. Αισθητήρας πόρτας



Ο αισθητήρας πόρτας παίζει καθοριστικό ρόλο στη διατήρηση της ενεργειακής απόδοσης. Όταν ένας επισκέπτης ανοίγει την πόρτα του δωματίου, υποδεικνύοντας την άφιξη ή την αναχώρησή του, το σύστημα ROC λαμβάνει αυτό το σήμα και δίνει εντολή στους αισθητήρες παρουσίας να κάνουν έλεγχο για ύπαρξη ή μη ατόμων στο δωμάτιο .

Εάν το σύστημα ROC λάβει εντολή παρουσίας τότε θέτει το δωμάτιο σε κατάσταση <<κατειλημμένο>> μέχρι να ανοίξει ξανά η πόρτα . Αυτό σημαίνει ότι μέχρι το επόμενο άνοιγμα της πόρτας δεν απαιτείται ανίχνευση των επισκεπτών από τους αισθητήρες παρουσίας .

Όταν αποχωρήσουν όλοι οι επισκέπτες και μέσα στον προρυθμισμένο χρόνο καθυστέρησης δεν αχίχνευτεί παρουσία ατόμου το δωμάτιο τίθεται σε κατάσταση <<άδειο>> και διακόπτεται ο φωτισμός και ο κλιματισμός μέχρι την επάνοδο των επισκεπτών.

Έτσι το σύστημα ROC διασφαλίζει την κατανάλωση της απολύτως απαραίτητης ενέργειας , βοηθώντας τα ξενοδοχεία να μειώσουν το αποτύπωμα άνθρακα και τους λογαριασμούς ενέργειας

### 3. Αισθητήρας Παρουσίας



Οι αισθητήρες Παρουσίας , στρατηγικά τοποθετημένοι μέσα στο δωμάτιο, παρακολουθούν την ανθρώπινη παρουσία και ενημερώνουν το σύστημα ROC. Λειτουργούν μόνο όταν το δωμάτιο είναι κατειλημμένο , ενώ όταν αποχωρήσουν όλοι οι επισκέπτες μετά την παρέλευση του προρυθμισμένου χρόνου καθυστέρησης τίθενται εκτός λειτουργίας διασφαλίζοντας έτσι την αποφυγή λανθασμένων καταστάσεων .



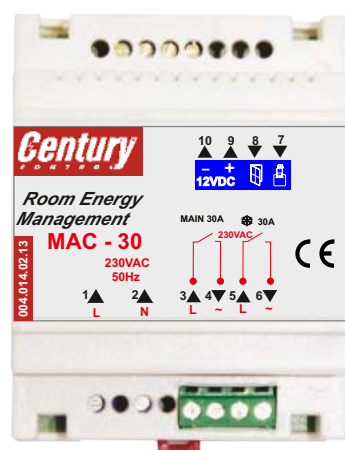
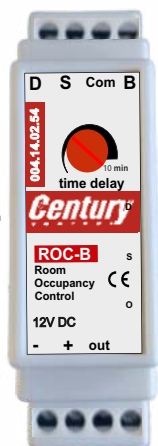
Presence Sensor



Main Door Proximity Sensor



Balcony Proximity Sensor



Lights ON / OFF



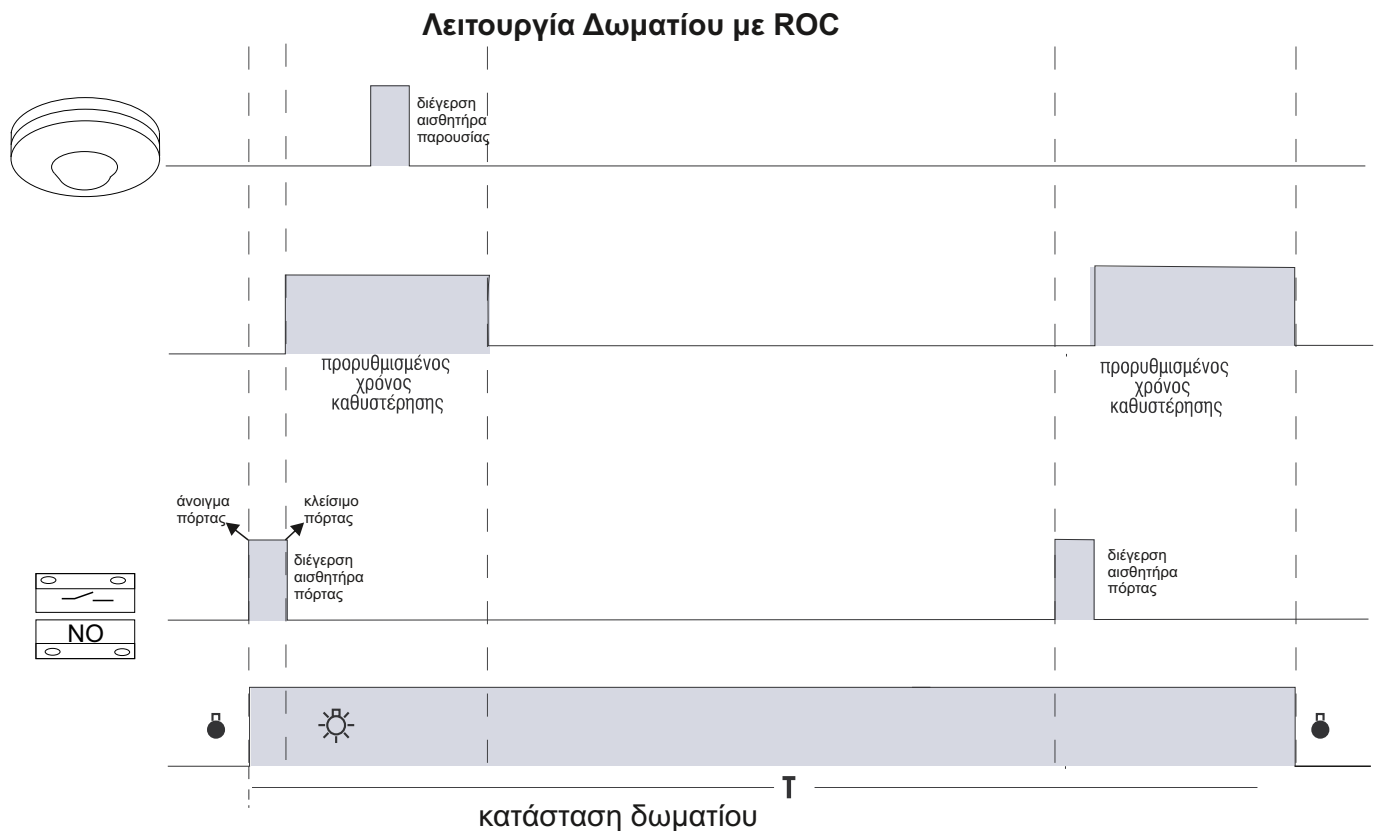
AC Control ON/OFF



Sockets ON/OFF

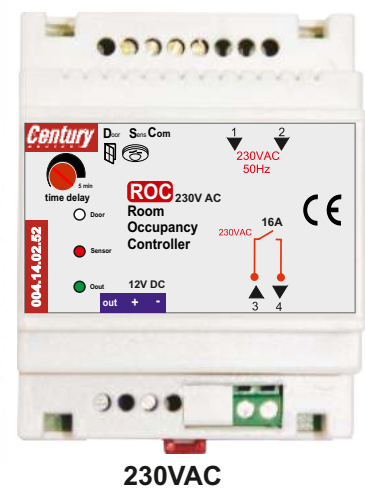


## Διάγραμμα Λειτουργίας



Το σύστημα ROC διαχειρίζεται την ενέργεια του δωματίου αυτόνομα και αυτόματα με ευφυή τρόπο χωρίς την παρέμβαση του επισκέπτη.

Η αρμονική και έξυπνη συνεργασία με τους αισθητήρες πόρτας παραθύρων και παρουσίας εξασφαλίζουν μια άνετη και φιλική διαβίωση στους επισκέπτες και βιώσιμη λειτουργία της ξενοδοχειακής μονάδος με μείωση της κατανάλωσης ενέργειας και του περιβαλλοντικού αποτυπώματος





# Room Occupancy Controller

## Οφέλη για ξενοδοχεία και επισκέπτες

### 1. Ενεργειακή απόδοση:

Μειώνοντας σημαντικά την κατανάλωση ενέργειας, τα ξενοδοχεία που υιοθετούν την τεχνολογία ROC μπορούν να μειώσουν το λειτουργικό κόστος και τις εκπομπές άνθρακα, συμβάλλοντας σε ένα πιο βιώσιμο και φιλικό προς το περιβάλλον μέλλον.

### 2. Βελτιωμένη εμπειρία επισκέπτη:

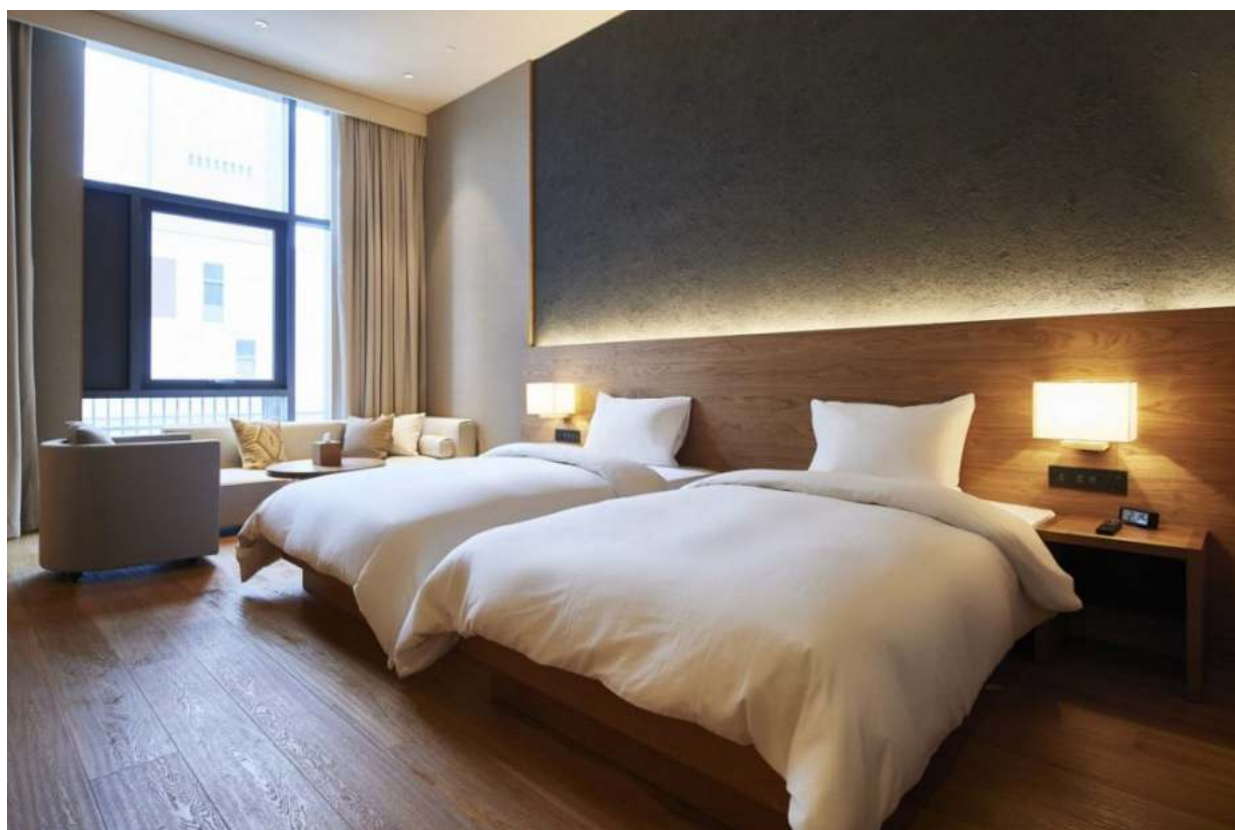
Οι επισκέπτες απολαμβάνουν μια διαισθητική και άνετη διαμονή με αυτόματες ρυθμίσεις φωτισμού και κλιματισμού, ενισχύοντας τη συνολική τους ικανοποίηση. Το δωμάτιο ενεργοποιείται αυτόματα με το άνοιγμα της πόρτας, δεν χρειάζονται καρτοδιακόπτες, ούτε απαιτείται καμιά ενέργεια από τον επισκέπτη. Το ίδιο ισχύει και κατά την αναχώρησή του.

### 3. Εύκολη εγκατάσταση:

Το ROC μπορεί να ενσωματωθεί απρόσκοπτα στην υπάρχουσα ξενοδοχειακή υποδομή, ελαχιστοποιώντας τον χρόνο εγκατάστασης. Ιδιαίτερα πελάτες με εγκατάσταση διαχειριστών REM της Century Control απλά συμπληρώνουν την εγκατάστασή τους.

### 4. Εξοικονόμηση κόστους:

Οι χαμηλότεροι λογαριασμοί ενέργειας και το μειωμένο κόστος συντήρησης, η μη χρήση αναλώσιμων (κάρτες, μαγνητικά κλειδιά και κάρτες), έχουν ως αποτέλεσμα ταχεία απόδοση της επένδυσης για τους ιδιοκτήτες ξενοδοχείων.



# ROC

## Room Occupancy Controller

004.14.02.54



12VDC

### Room Occupancy Controller 12VDC

Type: ROC-B

input voltage 12VDC

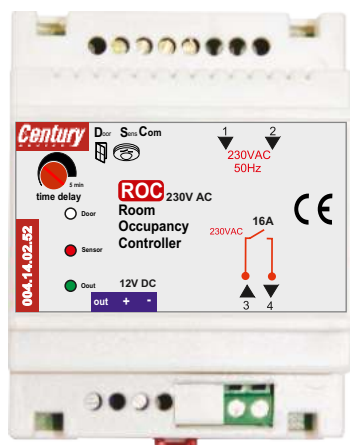
output voltage 12VDC

output current 50mA

Time Delay 30s-5min

Φωτεινές Ενδείξεις Door , Sensor & Out

004.14.02.52



230VAC

### Room Occupancy Controller 230VAC

Type: ROC-230V

input voltage 230VAC

output dry contact 16A / 230V

Time Delay 30s-5min

Φωτεινές Ενδείξεις Door , Sensor & Out

004.14.02.50



12VDC

### Room Occupancy Controller 12VDC

TYPE:ROC- 12V

input voltage 12VDC

output voltage 12VDC

output current 50mA

Time Delay 30s-5min

Φωτεινές Ενδείξεις Door , Sensor & Out

**ROC**

# Room Occupancy Controller

**004.14.02.58**

## DCR-R (Dry Contact Relay)

input voltage 230VAC

output dry contact 8A / 230V

Παίρνει εντολή από την έξοδο του αισθητήρα και δίνει εντολή στο σύστημα ROC

**004.14.02.56**

## DCR-1 (Dry Contact Relay)

input voltage 230VAC

output dry contact 1A / 230V

Παίρνει εντολή από την έξοδο του αισθητήρα και δίνει εντολή στο σύστημα ROC

**090.06.01.03**

## Magnet Sensor NO&NC

Μαγνητική παγίδα τετράγωνη NO&amp;NC

Απόσταση Ενεργοποίησης 10mm

**015.10.00.01**

## 24GHz Millimeter Lifebeing Sensor(AC Dry Contact)

Ο CS200 RC είναι ένας αισθητήρας ραντάρ 24GHz. Μπορεί να ανιχνεύσει με ακρίβεια μικρές κινήσεις που κάνει ο άνθρωπος σε όλους σχεδόν τους εσωτερικούς χώρους και να παρέχει γρήγορη και ακριβή είσοδο ανίχνευσης.

input voltage 230VAC

output dry contact 50mA / 36VDC

**015.10.00.06**

## 5,8GHz Millimeter Lifebeing Sensor(ON/OFF Function)

Ο CS001S 1 είναι ένας αισθητήρας μικροκυμάτων 5.8GHz με υψηλό κέρδος κεραίας και ευρύ φάσμα ανίχνευσης. Μπορεί να ανιχνεύσει με ακρίβεια τις ανθρώπινες κινήσεις .

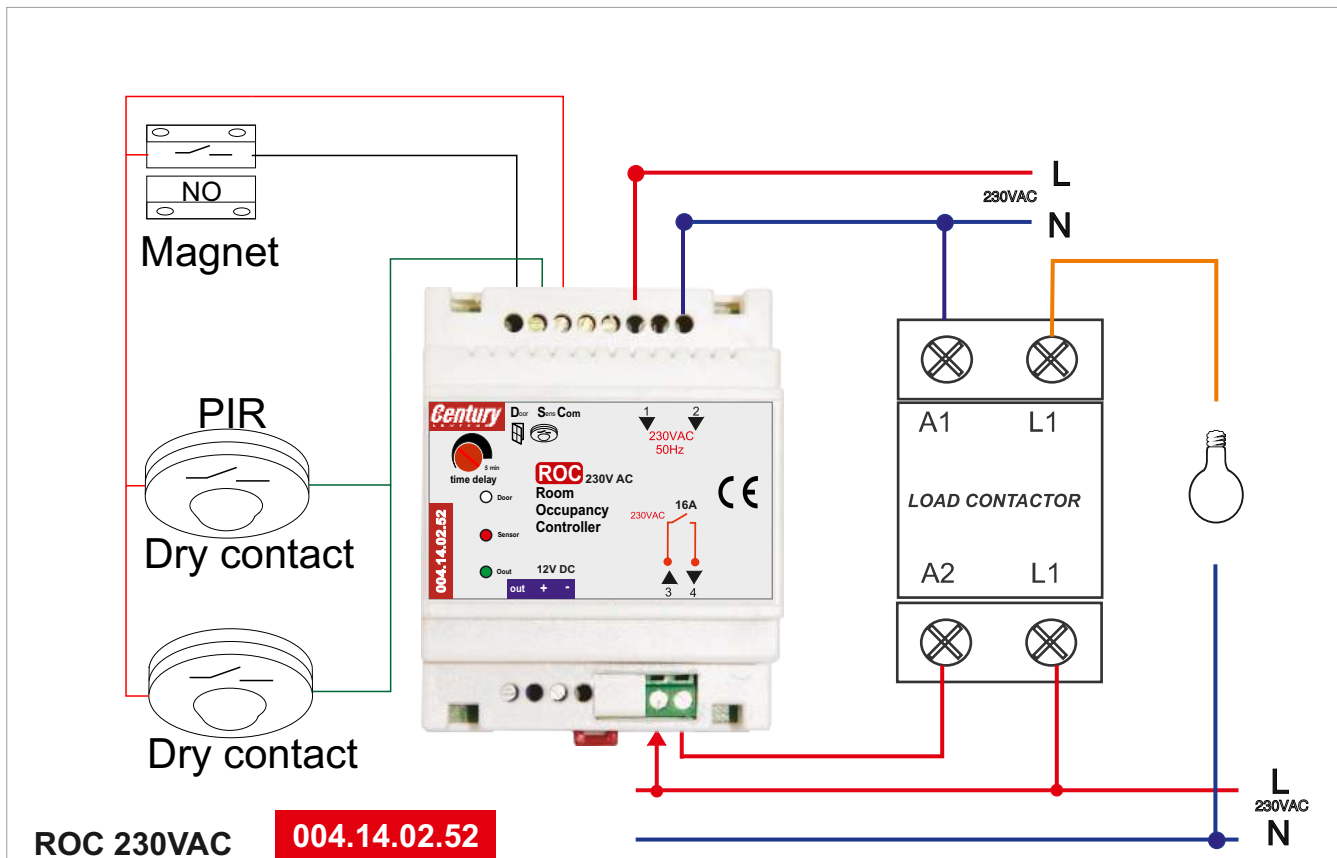
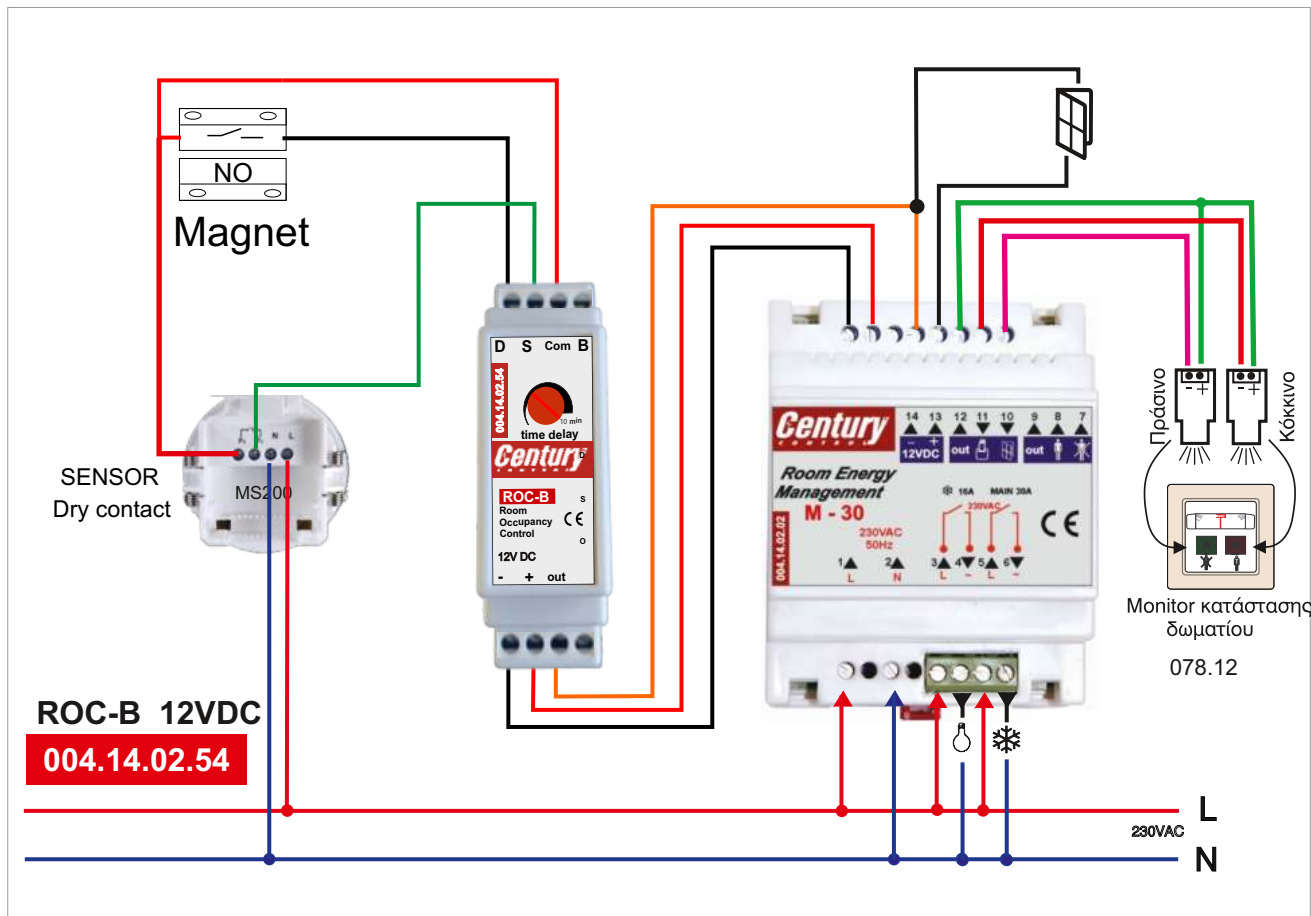
input voltage 230VAC

output ON/OFF 800W / 230V AC



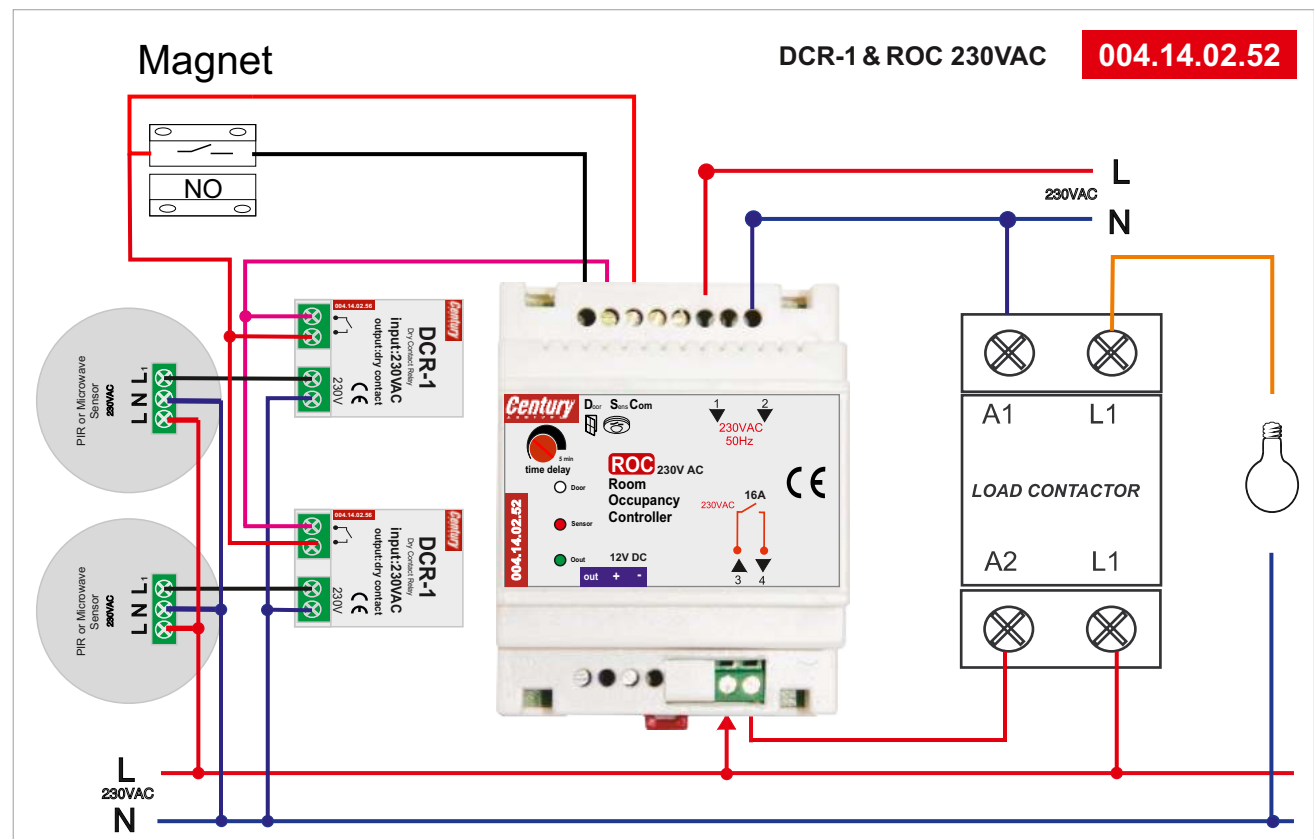
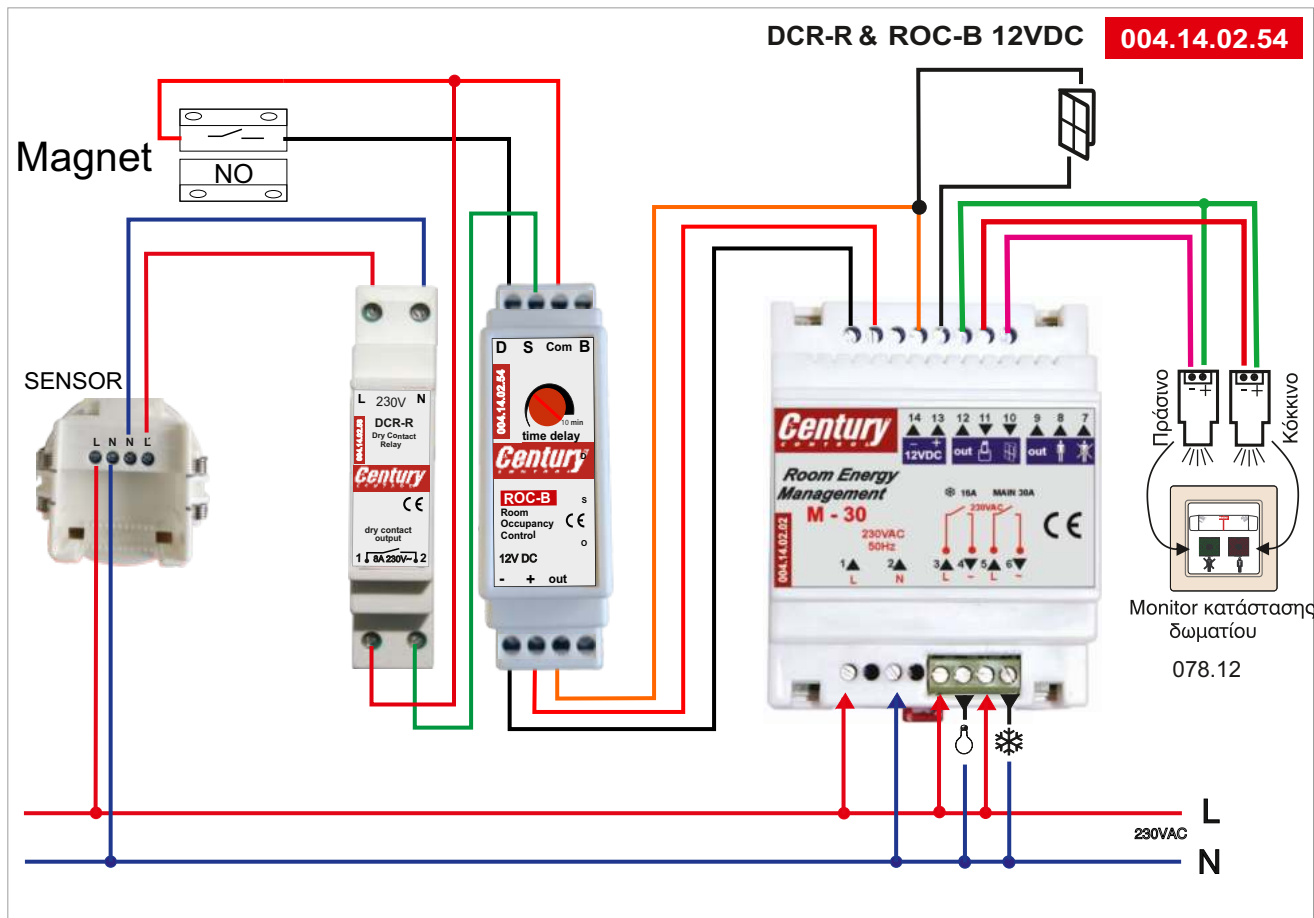
**ROC**

Room Occupancy Controller



**ROC**

# Room Occupancy Controller





# Room Occupancy Controller

## Το μέλλον της φιλοξενίας

Καθώς ο κόσμος συνειδητοποιεί ολοένα και περισσότερο την ανάγκη για βιώσιμες πρακτικές, το ROC αντιπροσωπεύει μια προνοητική προσέγγιση στη φιλοξενία. Τα ξενοδοχεία που υιοθετούν αυτήν την καινοτομία όχι μόνο μειώνουν το ενεργειακό κόστος και τις περιβαλλοντικές επιπτώσεις, αλλά βελτιώνουν επίσης την εμπειρία των επισκεπτών.

Η τεχνολογία ROC αποτελεί φάρο καινοτομίας στον τομέα της εξοικονόμησης ενέργειας. Χρησιμοποιώντας προηγμένους αισθητήρες για την έξυπνη διαχείριση του φωτισμού και του κλιματισμού, το ROC όχι μόνο εξοικονομεί χρήματα από τα ξενοδοχεία, αλλά συμβάλλει επίσης σε ένα πιο βιώσιμο μέλλον.

Κατασκευασμένο σύμφωνα με τα ευρωπαϊκά πρότυπα, το ROC ενσωματώνει την ποιότητα και την ασφάλεια που μπορούν να εμπιστευτούν οι πελάτες. Τα ξενοδοχεία σε όλο τον κόσμο κάνουν βήματα προς ένα πιο πράσινο μέλλον και η καινοτομία ROC αναμφίβολα πρωτοπορεί.



# ROC

Room  
Occupancy  
Controller

Ευφυής

Διαχείριση

Ενέργειας

