

## LED DIMMERS

Σε μια εποχή όπου ο έλεγχος φωτισμού παίζει καθοριστικό ρόλο στη ζωή μας, η νέα σειρά dimmers ταινιών LED προσφέρει απaráμιλλη ευελιξία και έλεγχο. Με τον διπλό τρόπο dimming του PBLD-21, το dimming με απλό dimmer triac του TDLC-21 και τις δυνατότητες επέκτασης ισχύος του PA-21, έχουμε καλύψει όλες τις ανάγκες ρύθμισης της φωτεινότητας. Είτε θέλετε να φωτιάξετε το περιβάλλον στο σπίτι, είτε να βελτιώσετε τον εμπορικό σας χώρο ή να δημιουργήσετε αρχιτεκτονικό φωτισμό που προκαλεί δέος, η νέα σειρά έχει σχεδιαστεί για να σας διευκολύνουν. Ζήστε το μέλλον του ελέγχου φωτισμού με τις καινοτόμες λύσεις ρύθμισης, όπου οι δυνατότητες είναι απεριόριστες.

**Century**  
CONTROL

Μια νέα εμπειρία στην  
ρύθμιση των ταινιών Led

## TDLC-21

ΚΩΔΙΚΟΣ : 10.004.14.00.19

Ελεγχος με Triac dimmer

Για ταινίες Led και λάμπες Led 12-24 VDC



### Input and Output

Τάση Εισόδου	: 12-24V DC
Τάση Εξόδου	: 12-24V DC
Ρεύμα Εξόδου	: 21A@ 12-24V DC
Ισχύς Εξόδου	: 252 W @ 12V DC 504 W @ 24V DC
Τύπος Εξόδου	: constant voltage (Σταθερής τάσης).

### Dimming data

Σήμα Ελέγχου	: 230V AC
Dimming range	: 0-100%
Dimming curve	: Logarithmic (Λογαριθμική)
PWM Frequency	: 1KHz

### Environment

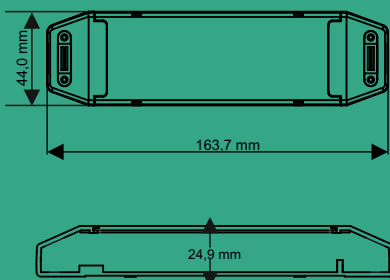
Θερμοκρασία Λειτουργίας	: -30°C ~ +55°C
Temperature Case (Max.)	: Ta: +85°C
IP rating	: IP20

### Dimensions

Size	L165x W47 x H27mm
Weight	0.076kg

### Safety and EMC standards

EMC standard (EMC)	EN 301 489
	EN 62479
Safety standard(LVD)	EN 60950



### Λειτουργία

Το TDLC-21 είναι ειδικά σχεδιασμένο για τον ιδανικό τρόπο ρύθμισης των ταινιών Led και των λαμπτήρων Led 12 ή 24VDC, Το άνοιγμα - κλείσιμο και η ρύθμιση του συνδεδεμένου φορτίου μπορεί να γίνει με περιστροφή του κομβίου ενός triac dimmer (cod:10.003.14.10.01). Με ένα πάτημα του κομβίου ανοίγουμε η κλείνουμε το dimmer . Με την δεξιάστροφή η αριστερόστροφή περιστροφή του κομβίου του dimmer αυξάνουμε η μειώνουμε την φωτεινότητα του φορτίου. Το TDLC-21 έχει αυτόνομη ρύθμιση του ελαχίστου φορτίου ανεξάρτητη από το ελάχιστο του dimmer ελέγχου , έτσι ώστε να μπορεί να προσαρμοστεί σε μικτές εγκαταστάσεις π.χ λάμπες και ταινίες Led στην ίδια γραμμή.

### Soft start

Όταν το dimmer ενεργοποιηθεί μεταβάλλεται σταδιακά η φωτεινότητα μέχρι να φτάσει το προεπιλεγμένο όριο. Η μεταβολή γίνεται μέσα σε ένα χρονικό διάστημα περίπου 1-3sec. Αυτό το χαρακτηριστικό βοηθά στην αποφυγή του σοκ εκκίνησης (μεγάλη και απότομη αύξηση ρεύματος) και αυξάνει την ζωή των λαμπτήρων.

### Ασφαλεία

- Ηλεκτρονική προστασία από βραχυκύκλωμα
- Ηλεκτρονική προστασία από υπερφόρτωση
- Ηλεκτρονική προστασία από υπερθέρμανση
- **Αυτόματη επαναφορά μετά την άρση του προβλήματος**

### Ευελιξία

Κανένα τρεμόπαιγμα ούτε στο ελάχιστο ούτε στο μέγιστο όριο της ρύθμισης .

- Ρύθμιση σύμφωνα με την καμπύλη ρύθμισης του dimmer ελέγχου
- Ρύθμιση από 0% έως 100%

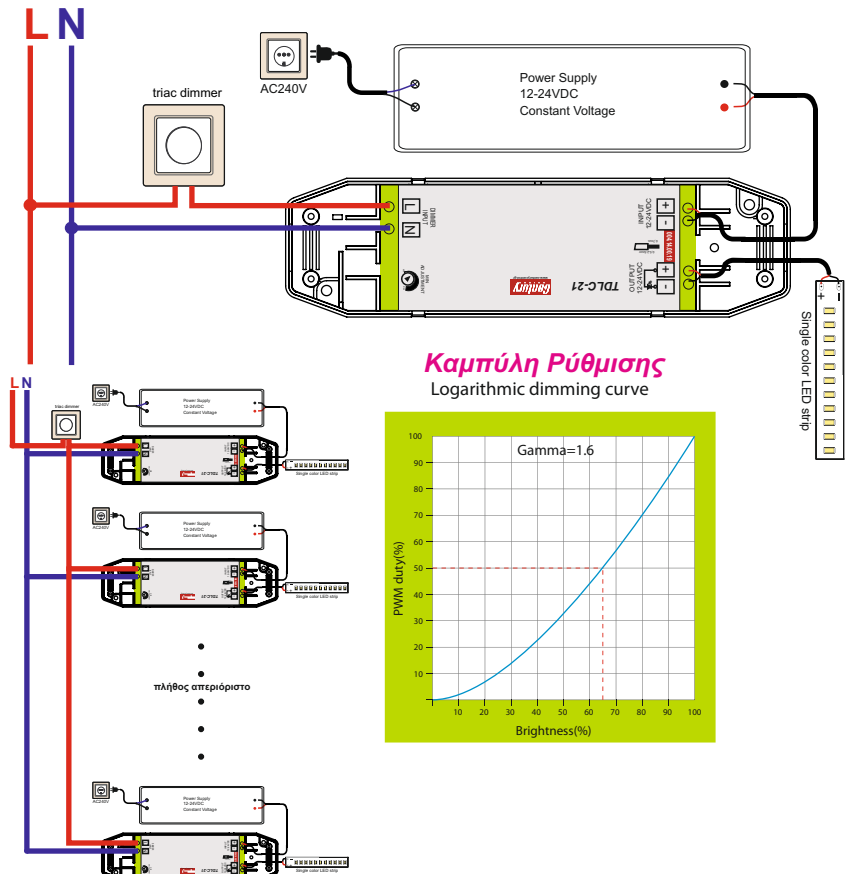
### Επέκταση του ρυθμιζόμενου φορτίου με χρήση των Power Amplifiers PA-21 (code: 10.004.14.00.20) .

Ενα TDLC και απεριόριστος αριθμός PA-21 για κάλυψη των αναγκών της εγκατάστασης .

### Πρότυπα κατασκευής

Τα DIMMERS πληρούν τις οδηγίες της ΕΕ χαμηλής τάσης LVD 73/23/EOK, 2014/35/EU και Ηλεκτρομαγνητικής Συμβατότητας EMC 89/336/EOK. , 2014/30/EU

### Συνδεσμολογίες



# Push Button & 1-10 Led Dimmer



## PBLD-21

ΚΩΔΙΚΟΣ : 10.004.14.00.18

Ελεγχο με Μπουτόν και Dimmer 1-10V  
Για ταινίες Led και λάμπες Led 12-24 VDC



### Input and Output

Τάση Εισόδου	: 12-24V DC
Τάση Εξόδου	: 12-24V DC
Ρεύμα Εξόδου	: 21A@ 12-24V DC
Ισχύς Εξόδου	: 252 W @ 12V DC 504 W @ 24V DC
Τύπος Εξόδου	: constant voltage (Σταθερής τάσης).

### Dimming data

Σήμα Ελέγχου	: 1-10V & Push Button
Dimming range	: 0-100%
Dimming gray scale	: 4096 steps
Dimming curve	: Linear (γραμμική)
PWM Frequency	: 1KHz

### Environment

Θερμοκρασία Λειτουργίας	: -30°C ~ +55°C
Temperature Case (Max.)	: Ta: +85°C
IP rating	: IP20

### Dimensions

Size	L165x W47 x H27mm
Weight	0.076kg

### Safety and EMC standards

EMC standard (EMC)	EN 301 489-1 V2.2.3 EN 301 489-17 V3.2.4
Safety standard(LVD)	EN 62368-1:2020+A11:2020

### Λειτουργία

Το PBLD-21 είναι ειδικά σχεδιασμένο για τον ιδανικό τρόπο ρύθμισης των ταινιών Led και των λαμπτήρων Led 12 ή 24VDC, Το άνοιγμα - κλείσιμο και η ρύθμιση του συνδεδεμένου φορτίου μπορεί να γίνει με 2 τρόπους : με την πίεση του συνδεδεμένου μπουτόν NO (code:10.601.63.09) ή με την περιστροφή του κομβίου του dimmer 1-10V (cod:10.003.19.10.01).

Με ένα πάτημα του μπουτόν ανοίγουμε η κλείνουμε το dimmer .

Με παρατεταμένο πάτημα του μπουτόν αυξάνουμε η μειώνουμε την φωτεινότητα των λαμπτήρων .

Το ίδιο επιτυγχάνεται με την δεξιόστροφη η αριστερόστροφη περιστροφή του κομβίου του dimmer1-10V.

Με όποιο τρόπο και αν κάνουμε την ρύθμιση το PBLD-21 όταν φτάσει στο ελάχιστο η στο μέγιστο όριο σταματά την μεταβολή της φωτεινότητας .

Με αλλαγή της φοράς περιστροφής η με επανάληψη της πίεσης του μπουτόν αλλάζει η φορά ρύθμισης.

### Soft start

Όταν το dimmer ενεργοποιηθεί μεταβάλλεται σταδιακά η φωτεινότητα μέχρι να φτάσει το προεπιλεγμένο όριο.

Η μεταβολή γίνεται μέσα σε ένα χρονικό διάστημα περίπου 1-3sec.

Αυτό το χαρακτηριστικό βοηθά στην αποφυγή του σοκ εκκίνησης (μεγάλη και απότομη αύξηση ρεύματος) και αυξάνει την ζωή των λαμπτήρων.

### Ασφάλεια

- Ηλεκτρονική προστασία από βραχυκύκλωμα
- Ηλεκτρονική προστασία από υπερφόρτωση
- Ηλεκτρονική προστασία από υπερθέρμανση
- **Αυτόματη επαναφορά μετά την άρση του προβλήματος**

### Ευελιξία

Κανένα τρεμόπαιγμα ούτε στο ελάχιστο ούτε στο μέγιστο όριο της ρύθμισης .

Ρύθμιση απόλυτα γραμμική

- Ρύθμιση από 0% έως 100%
- Επέκταση του ρυθμιζόμενου φορτίου μέσω της κοινής εισόδου 1-10V (max 50pcs)

**Επέκταση του ρυθμιζόμενου φορτίου με χρήση των Power Amplifiers PA-21 (code: 10.004.14.00.20) .**

Ενα μπουτόν και απεριόριστος αριθμός dimmers για κάλυψη των αναγκών της εγκατάστασης .

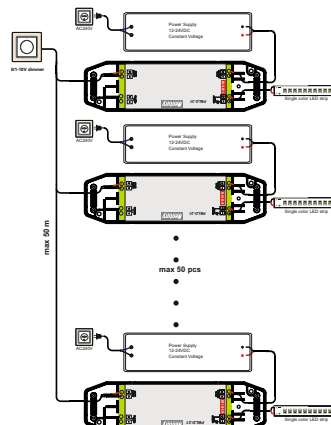
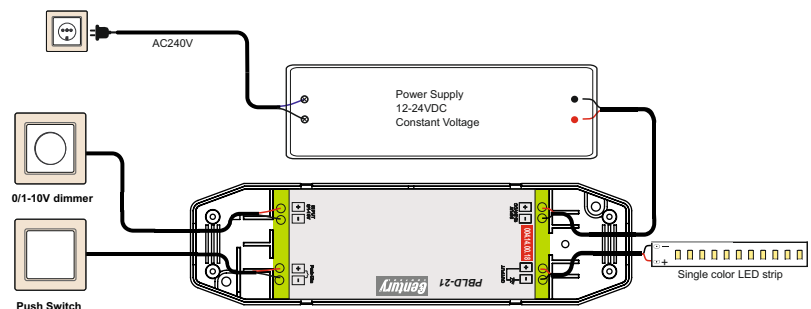
### Πρότυπα κατασκευής

Τα DIMMERS πληρούν τις οδηγίες της ΕΕ χαμηλής τάσης

LVD 73/23/ΕΟΚ, 2014/35/ΕΥ και Ηλεκτρομαγνητικής

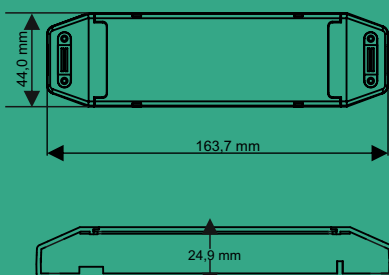
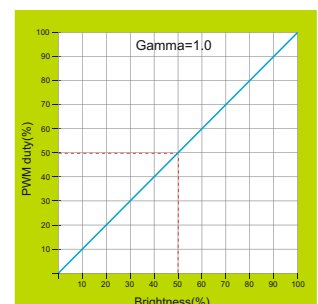
Συμβατότητας EMC 89/336/ΕΟΚ. , 2014/30/ΕΥ

### Συνδεσμολογίες



### Καμπύλη Ρύθμισης

Linear dimming curve



# Power Amplifier



## PA-21

ΚΩΔΙΚΟΣ : 10.004.14.00.20

Επέκταση Ισχύος των PDL-21 & TDLC-21  
Για ταινίες Led και λάμπες Led 12-24 VDC



### Λειτουργία

Το PA-21 είναι ειδικά σχεδιασμένο για τον ιδανικό τρόπο ρύθμισης των ταινιών Led και των λαμπτήρων Led 12 ή 24VDC,

Το PA-21 επεκτείνει την ισχύ των PBLD-21 & TDLC-21 Led drivers καλύπτοντας τις ανάγκες μικρών και μεγάλων εγκαταστάσεων .

Λειτουργεί ως slave controller που σημαίνει ότι δέχεται σήμα και έλεγχο από την έξοδο PWM των master drivers PBLD & TDLC -21 .

Ετσι εξασφαλίζουμε κοινό και συγχρονισμένο έλεγχο σε απεριόριστο αριθμό ταινιών και λαμπτήρων Led.

Ο PA-21 Amplifier ακολουθεί τα χαρακτηριστικά ρύθμισης των master's controller PBLD-21 & TDLC-21.

Με την χρήση των PA-21 amplifiers λύνουμε το θέμα της ισχύος της εγκατάστασης και ανάλογα με τον τρόπο ελέγχου και χειρισμού επιλέγουμε τον κατάλληλο driver για να πετύχουμε τον καλύτερο αποτέλεσμα.

### Soft start

Όταν το dimmer ενεργοποιηθεί μεταβάλλεται σταδιακά η φωτεινότητα μέχρι να φτάσει το προεπιλεγμένο όριο.

Η μεταβολή γίνεται μέσα σε ένα χρονικό διάστημα περίπου 1-3sec.

Αυτό το χαρακτηριστικό βοηθά στην αποφυγή του σοκ εκκίνησης (μεγάλη και απότομη αύξηση ρεύματος) και αυξάνει την ζωή των λαμπτήρων.

### Ασφαλεία

- Ηλεκτρονική προστασία από βραχυκύκλωμα
- Ηλεκτρονική προστασία από υπερφόρτωση
- Ηλεκτρονική προστασία από υπερθέρμανση
- **Αυτόματη επαναφορά μετά την άρση του προβλήματος**

### Ευελιξία

Κανένα τρεμόπαιγμα ούτε στο ελάχιστο ούτε στο μέγιστο όριο της ρύθμισης .

- Ρύθμιση σύμφωνα με την καμπύλη του master driver
- Ρύθμιση από 0% έως 100%

### Πρότυπα κατασκευής

Τα DIMMERS πληρούν τις οδηγίες της ΕΕ χαμηλής τάσης

LVD 73/23/EOK, 2014/35/EU και Ηλεκτρομαγνητικής

Συμβατότητας EMC 89/336/EOK. , 2014/30/EU

### Input and Output

Τάση Εισόδου	: 12-24V DC
Τάση Εξόδου	: 12-24V DC
Ρεύμα Εξόδου	: 21A@ 12-24V DC
Ισχύς Εξόδου	: 252 W @ 12V DC 504 W @ 24V DC
Τύπος Εξόδου	: constant voltage (Σταθερής τάσης).

### Dimming data

Σήμα Ελέγχου	: PWM
Dimming range	: 0-100%
Dimming curve	: Ανάλογα με τον Controller
PWM Frequency	: 1KHz

### Environment

Θερμοκρασία Λειτουργίας	: -30°C ~ +55°C
Temperature Case (Max.)	: Ta: +85°C
IP rating	: IP20

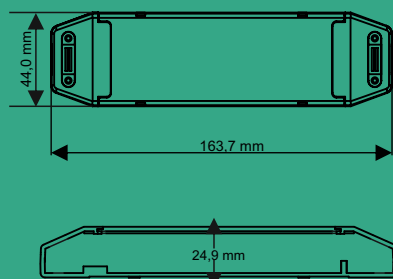
### Dimentions

Size	L165x W47 x H27mm
Weight	0.076kg

### Safety and EMC standards

EMC standard (EMC)	EN 301 489 EN 62479
Safety standard(LVD)	EN 60950

### Dimentions



# Power Amplifier



ΚΩΔΙΚΟΣ : 10.004.14.00.20

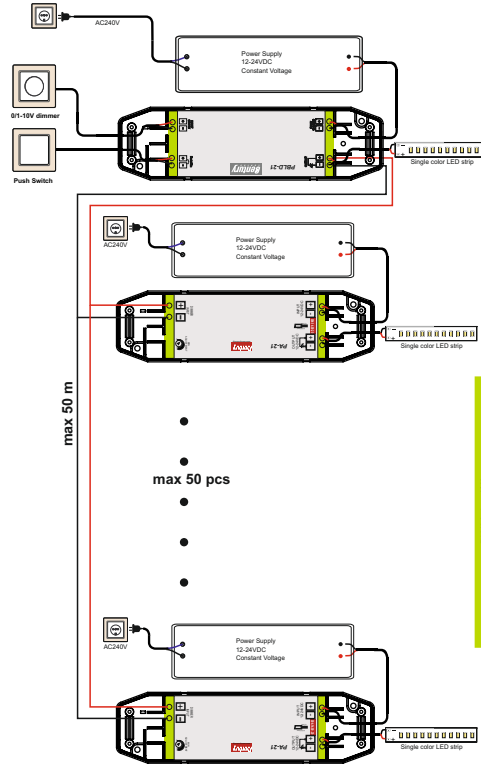
Επέκταση Ισχύος των PDL-21 & TDLC-21  
Για ταινίες Led και λάμπες Led 12-24 VDC



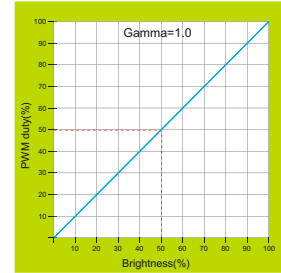
Η χρήση των Power Amplifiers PA-21 για επέκταση των φορτίων μιας εγκατάστασης με κοινό έλεγχο εξασφαλίζει καλύτερο συγχρονισμό και ομοιομορφία ρύθμισης. Επίσης είναι μια οικονομική λύση κοινού ελέγχου καθώς γίνεται είτε με απλά μπουτόν NO, είτε με κοινά και οικονομικά προσιτά dimmer.

Στην περίπτωση δε που χρησιμοποιηθεί ως master το TDLC-21 dimmer με χρήση module dimmer WiFi ή άλλης τεχνολογίας πετυχαίνουμε τον απομακρυσμένο έλεγχο του συστήματος και την ενσωμάτωση του στα συστήματα αυτοματισμού της εγκατάστασης, είτε απλά, είτε με έλεγχο φωνητικών εντολών κλπ.

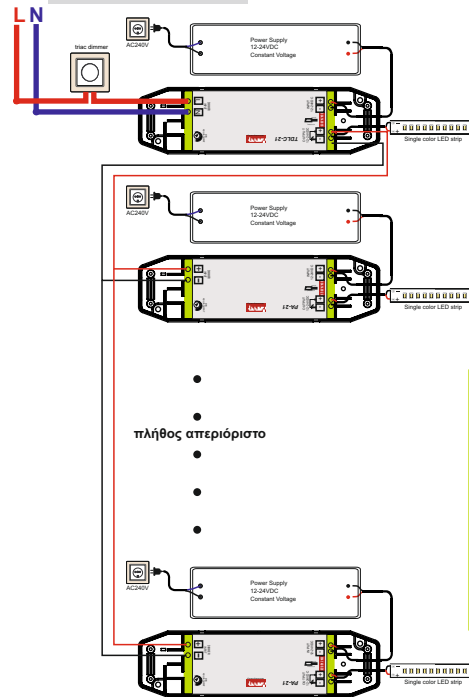
## Επέκταση PBLD-21



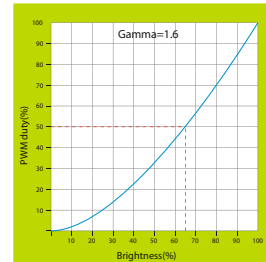
Καμπύλη Ρύθμισης  
Linear dimming curve



## Επέκταση TDLC-21



Καμπύλη Ρύθμισης  
Logarithmic dimming curve



ΚΩΔ ΕΙΔΟΥΣ

ΠΕΡΙΓΡΑΦΗ

Dimmer Led 12-24V

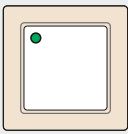
004.14.00.18	Push Button & 1-10 Led Dimmer 12-24V 21A PBLD-21
004.14.00.19	Triac Dimming Led Controller 12-24V 21A TDLC-21
004.14.00.20	Power Amplifier 12-24V 21A PA-21

# WiFi & RF Triac Dimmer



ΚΩΔΙΚΟΣ : 10.004.14.04.04

Dimmer Τεχνολογίας trailing edge  
κατάλληλο για ρύθμιση λαμπτήρων Led



Τοπικός Έλεγχος  
με Μπουτόν NO



Απομακρυσμένος Έλεγχος  
με Εφαρμογή Tuya Smart



## Voice Control

Control your device via Amazon Alexa  
or Google Assistant



Απομακρυσμένος Έλεγχος  
RF με Χειριστήριο  
RF-S02



### Input and Output

Τάση Εισόδου : 100-240V AC  
Τάση Εξόδου : 100-240V AC  
Ισχύς Εξόδου : 250 W Led

### Dimming data

Σήμα Ελέγχου : 230V AC  
Dimming range : 0-100%  
Dimming curve : Logarithmic (λογαριθμική)  
Dimming Type : Trailing Edge

### Operating Frequency

WiFi : 2,4GHz-2,4835 Ghz  
WiFi : 802.11 b/g/n

### Operating Range

<200 m

### Environment

Θερμοκρασία Λειτουργίας : -10°C ~ +40°C  
Temperature Case (Max.) : Ta: +80°C  
IP rating : IP20

### Dimensions

Size : L39x W39 x H18mm

### Safety and EMC standards

EMC standard (EMC) : EN 301 489  
EN 62479  
Safety standard(LVD) : EN 60950

### Λειτουργία

Το Dimmer είναι ειδικά σχεδιασμένο για τον ιδανικό τρόπο ρύθμισης και ελέγχου των λαμπτήρων Led

Το άνοιγμα - κλείσιμο και η ρύθμιση του συνδεδεμένου φορτίου μπορεί να γίνει με

1.το τοπικά συνδεδεμένο μπουτόν.

Με ένα στιγμιαίο πάτημα του μπουτόν ανοίγουμε η κλείνουμε το dimmer .

Με παρατεταμένο πάτημα αυξάνουμε η μειώνουμε την φωτεινότητα του φορτίου.

2.Μέσω της εφαρμογής Tuya Smart στο κινητό μας τηλέφωνο .

3. Έλεγχος με φωνητικές εντολές με Amazon Alexa & Google Assistant.

4. Με την σύνδεση RF Receiver 10.004.14.04.20 ,

Ασύρματος έλεγχος με RF-S02 επίτοιχο χειριστήριο .

Μέσω της εφαρμογής Tuya Smart μπορούμε να ρυθμίσουμε το ελάχιστο του dimmer ελέγχου , έτσι ώστε να μπορεί να προσαρμοστεί σε μικτές εγκαταστάσεις π.χ λάμπες και ταινίες Led στην ίδια γραμμή.

### Ασφαλεία

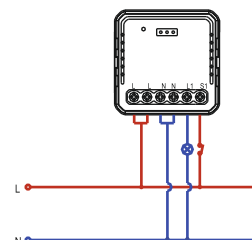
- Ηλεκτρονική προστασία από βραχυκύκλωμα
- Ηλεκτρονική προστασία από υπερφόρτωση
- Ηλεκτρονική προστασία από υπερθέρμανση
- **Αυτόματη επαναφορά μετά την άρση του προβλήματος**

### Ευελιξία

Κανένα τρεμόπαιγμα ούτε στο ελάχιστο ούτε στο μέγιστο όριο της ρύθμισης .

- Ρύθμιση σύμφωνα με την καμπύλη ρύθμισης του dimmer ελέγχου
- Ρύθμιση από 0% έως 100%

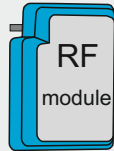
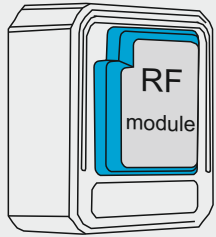
### Συνδεσμολογίες



# RF Receiver

ΚΩΔΙΚΟΣ : 10.004.14.04.20

RF receiver 2.485GHz



## Λειτουργία

Προσαρμόζεται στην κατάλληλη υποδοχή του Dimmer και δίνει την δυνατότητα απομακρυσμένου ελέγχου με αντίστοιχα χειριστήρια RF

Τροφοδοτείται από το Dimmer , δεν απαιτείται καμία ρύθμιση για την λειτουργία.

# RF Switch 2 Channels

ΚΩΔΙΚΟΣ : 10.004.14.04.25

RF Switch 2 καναλιών για άνοιγμα-κλείσιμο και dimming λειτουργία



## Λειτουργία

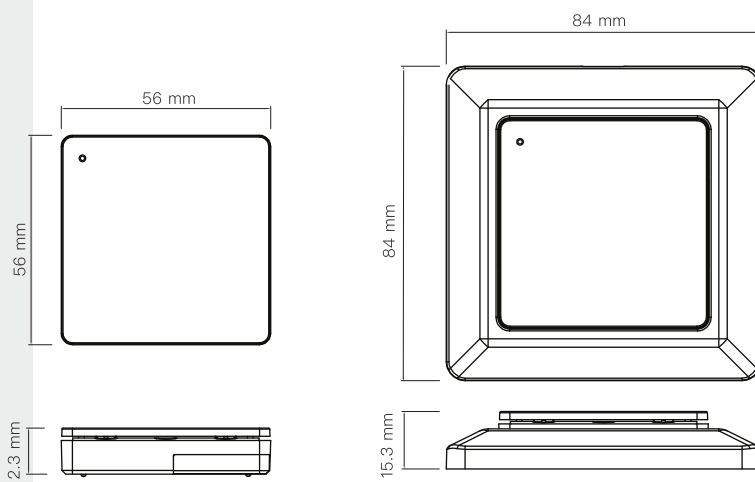
Λειτουργεί ως φορητό ή ως σταθερά προσαρμοσμένο επίτοιχο χειριστήριο . Διαθέτει 2 πλήκτρα με 4 μπουτόν(2 σε κάθε πλήκτρο) για λειτουργίες on , dim+ , off , dim- .

Με στιγμιαίο πάτημα στην θέση on ενεργοποιεί το dimmer , με παρατεταμένο πάτημα αυξάνει την φωτεινότητα μέχρι να φθάσει στο μέγιστο.

Με στιγμιαίο πάτημα στην θέση off απενεργοποιεί το dimmer , με παρατεταμένο πάτημα μειώνει την φωτεινότητα μέχρι να φθάσει στο ελάχιστο.

Τάση λειτουργίας 5VDC , τροφοδοτείται με μπαταρία λιθίου.

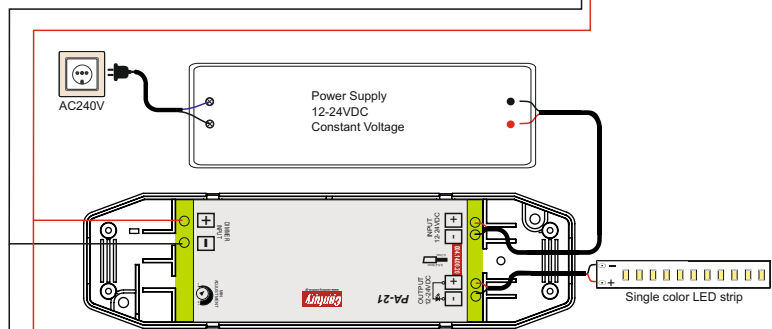
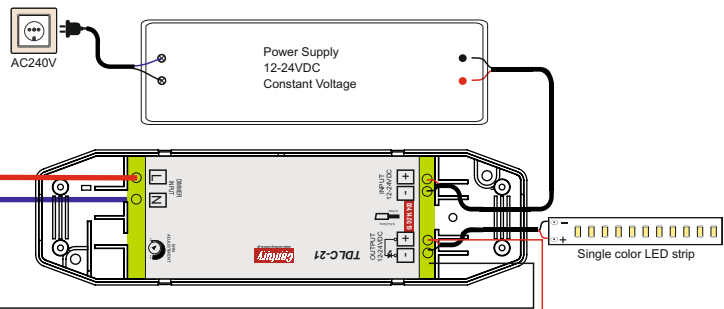
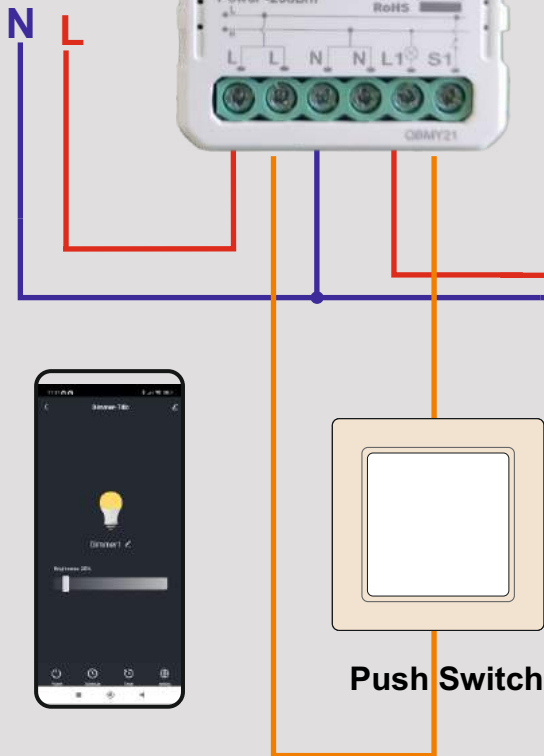
Λειτουργεί στους 2,485GHz και έχει εμβέλεια 50m σε ελέφθερη οπτική επαφή.



# Έλεγχος Triac Dimming Led Controller TDLC-21 με WiFi & RF Triac Dimmer

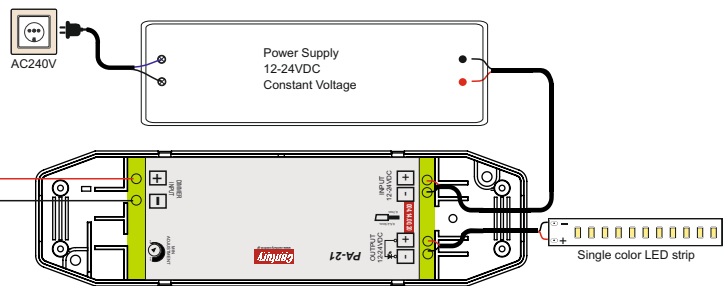


WiFi remote TDLC-21



max 50 m

max 50 pcs



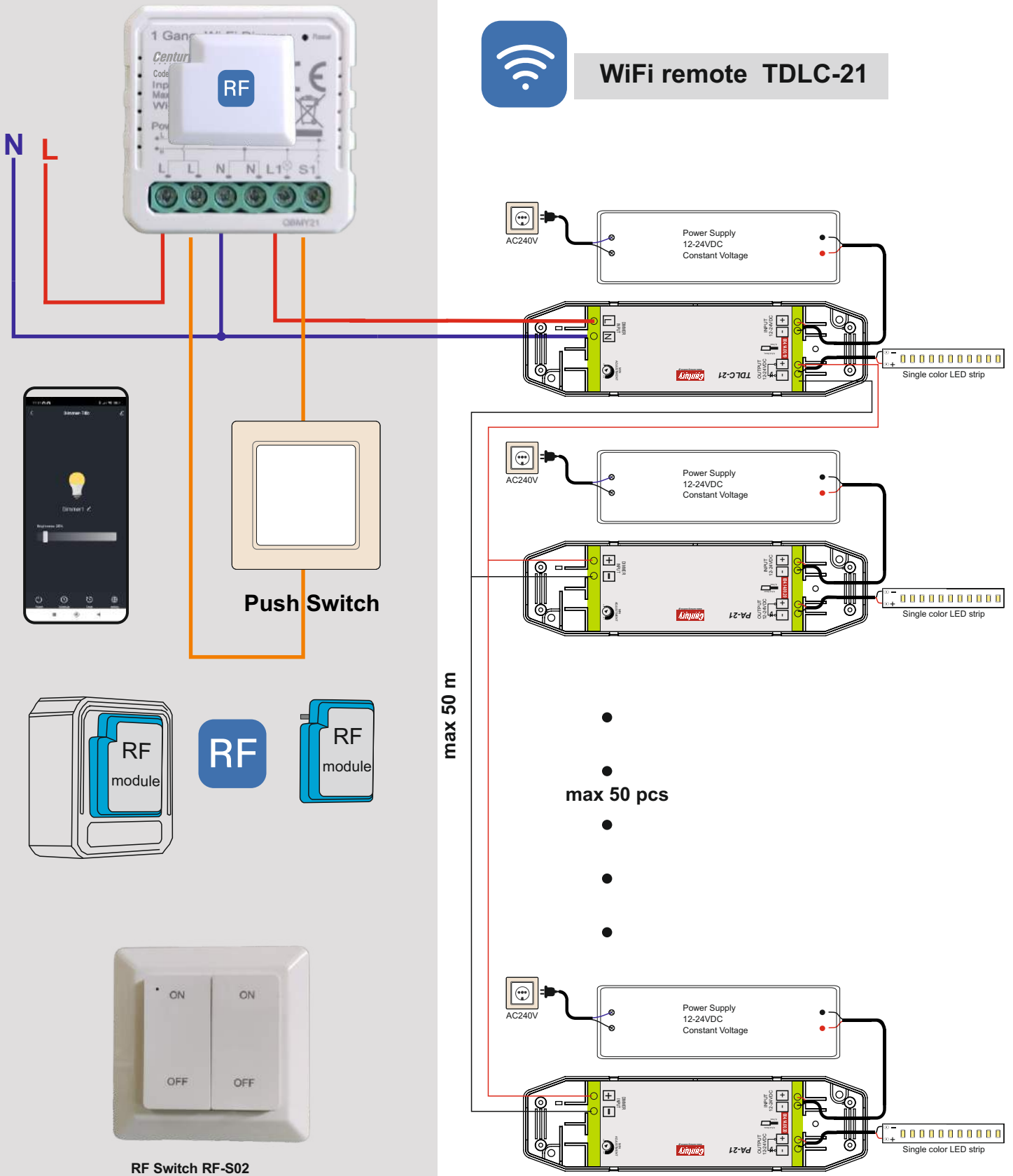
## Voice Control

Control your device via Amazon Alexa or Google Assistant

Με χρήση του WiFi&RF Triac Dimmer στην είσοδο του TLDC-21 δημιουργούμε ένα μοντέρνο και εργονομικό σύστημα ελέγχου καθώς εξασφαλίζουμε απομακρυσμένο έλεγχο από οπουδήποτε μέσω του κινητού μας τηλεφώνου. Επίσης προσθέτουμε λειτουργίες όπως χρονοπρογραμματισμός , σενάρια συσκευών κλπ Η δυνατότητα φωνητικών εντολών δίνει νέες λειτουργίες στην εγκατάσταση μας.



# Έλεγχος Triac Dimming Led Controller TDLC-21 με WiFi & RF Triac Dimmer & RF receiver



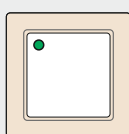
Με χρήση του WiFi&RF Triac Dimmer στην είσοδο του TLDC-21 δημιουργούμε ένα μοντέρνο και εργονομικό σύστημα ελέγχου καθώς εξασφαλίζουμε απομακρυσμένο έλεγχο από οπουδήποτε μέσω του κινητού μας τηλεφώνου. Επίσης προσθέτουμε λειτουργίες όπως χρονοπρογραμματισμός, σενάρια συσκευών κλπ. Η δυνατότητα φωνητικών εντολών δίνει νέες λειτουργίες στην εγκατάσταση μας. Με τον RF receiver προσαρμοσμένο στο dimmer δημιουργούμε σταθερά σημεία ελέγχου χωρίς χρήση καλωδίων.

# WiFi 1-10V Dimmer



ΚΩΔΙΚΟΣ : 10.004.14.04.05

Dimmer 1-10V αναλογικό  
κατάλληλο για έλεγχο Drivers  
με είσοδο ελέγχου 1-10V



Τοπικός Έλεγχος  
με Μπουτόν NO



Απομακρυσμένος Έλεγχος  
με Εφαρμογή Tuya Smart



## Input and Output

Τάση Εισόδου : 100-240V AC  
Τάση Εξόδου : 100-240V AC  
Εξόδος : 1-10 V 20mA

## Dimming data

Σήμα Ελέγχου : 230V AC  
Dimming range : 0-100%  
Dimming curve : Triac

## Operating Frequency

WiFi : 2,4GHz-2,4835 Ghz  
WiFi : 802.11 b/g/n

## Operating Range

<200 m

## Environment

Θερμοκρασία Λειτουργίας : -10°C ~ +40°C  
Temperature Case (Max.) : Ta: +80°C  
IP rating : IP20

## Dimensions

Size : L46x W46 x H18mm

## Safety and EMC standards

EMC standard (EMC) : EN 301 489  
EN 62479  
Safety standard(LVD) : EN 60950

## Λειτουργία

Το Dimmer είναι ειδικά σχεδιασμένο για τον ιδανικό τρόπο ρύθμισης και ελέγχου των λαμπτήρων Led

Το άνοιγμα - κλείσιμο και η ρύθμιση του συνδεδεμένου φορτίου μπορεί να γίνει με

1.το τοπικά συνδεδεμένο μπουτόν.

Με ένα στιγμιαίο πάτημα του μπουτόν ανοίγουμε η κλείνουμε το dimmer .

Με παρατεταμένο πάτημα αυξάνουμε η μειώνουμε την φωτεινότητα του φορτίου.

2.Μέσω της εφαρμογής Tuya Smart στο κινητό μας τηλέφωνο .

3. Έλεγχος με φωνητικές εντολές με Amazon Alexa & Google Assistant.

Μέσω της εφαρμογής Tuya Smart μπορούμε να ρυθμίσουμε το ελάχιστο του dimmer ελέγχου , έτσι ώστε να μπορεί να προσαρμοστεί σε μικτές εγκαταστάσεις π.χ λάμπες και ταινίες Led στην ίδια γραμμή.

## Ασφαλεία

- Ηλεκτρονική προστασία από βραχυκύκλωμα
- Ηλεκτρονική προστασία από υπερφόρτωση
- Ηλεκτρονική προστασία από υπερθέρμανση
- **Αυτόματη επαναφορά μετά την άρση του προβλήματος**

## Ευελξία

Κανένα τρεμόπαιγμα ούτε στο ελάχιστο ούτε στο μέγιστο όριο της ρύθμισης .

- Ρύθμιση απόλυτα γραμμική
- Ρύθμιση από 0% έως 100%



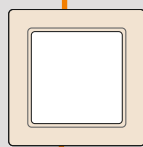
## Voice Control

Control your device via Amazon Alexa  
or Google Assistant

# Έλεγχος Push Button & 1-10 Led Dimmer με WiFi 1-10V Dimmer



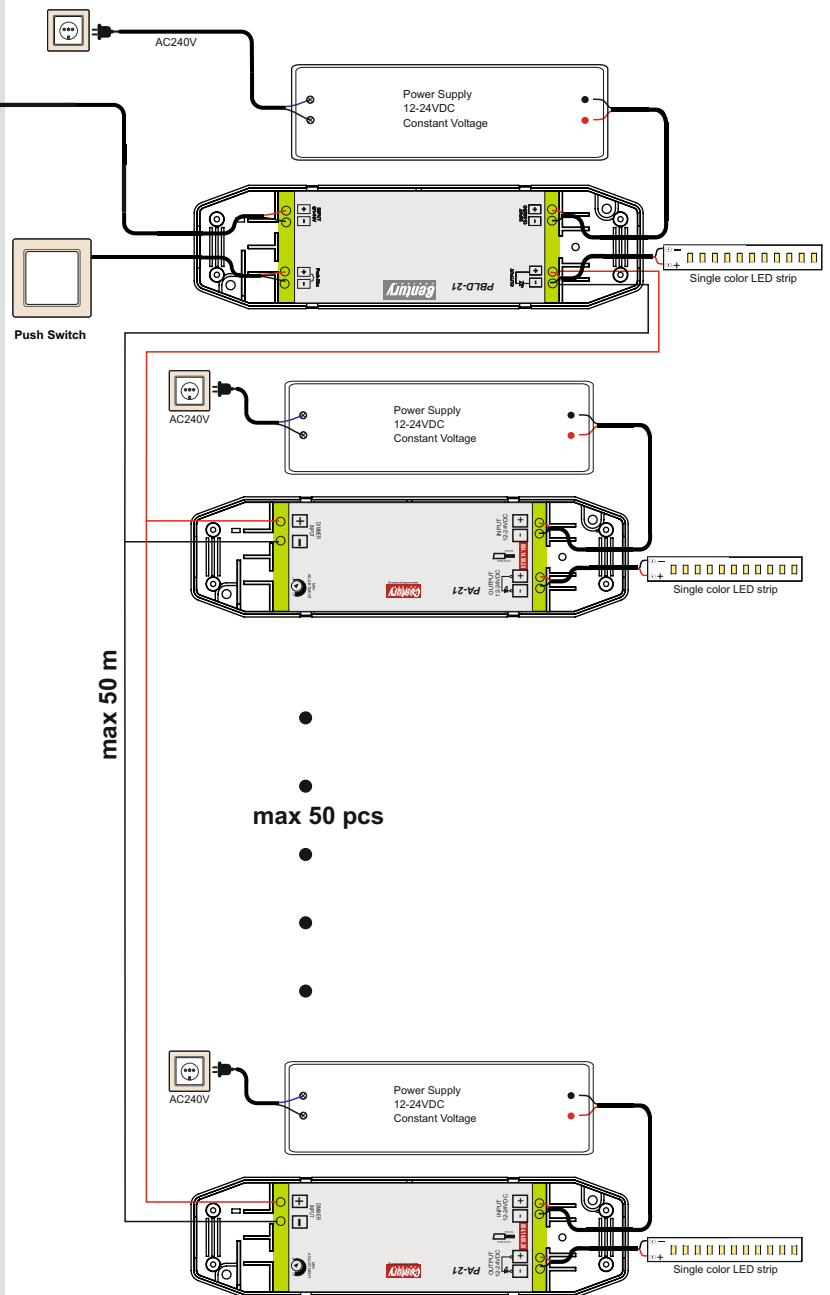
0/1-10V dimmer



Push Switch



WiFi remote PBLD-21



## Voice Control

Control your device via Amazon Alexa or Google Assistant

Με χρήση του WiFi 1-10V Dimmer στην είσοδο του PBLD-21 δημιουργούμε ένα μοντέρνο και εργονομικό σύστημα ελέγχου καθώς εξασφαλίζουμε απομακρυσμένο έλεγχο από οπουδήποτε μέσω του κινητού μας τηλεφώνου. Επίσης προσθέτουμε λειτουργίες όπως χρονοπρογραμματισμός, σενάρια συσκευών κλπ Η δυνατότητα φωνητικών εντολών δίνει νέες λειτουργίες στην εγκατάσταση μας.



## Versatility & Control



**35** χρόνια εμπειρία στα συστήματα ρύθμισης φωτισμού

**35** χρόνια κατασκευαστική εμπειρία

**35** χρόνια δίπλα στους συνεργάτες μας

TE-ELECTRONICS  
ΒΙΟΜΗΧΑΝΙΑ ΗΛΕΚΤΡΟΝΙΚΟΥ - ΗΛΕΚΤΡΟΛΟΓΙΚΟΥ ΥΛΙΚΟΥ  
ΑΓΩΝΙΣΤΩΝ ΕΘΝΙΚΗΣ ΑΝΤΙΣΤΑΣΗΣ 0  
57400 ΣΙΝΔΟΣ ΘΕΣΣΑΛΟΝΙΚΗ  
Τηλ: 2310-723025 ,2310-723081  
email: [info@te-electronics.gr](mailto:info@te-electronics.gr)  
web: [www.te-electronics.gr](http://www.te-electronics.gr)