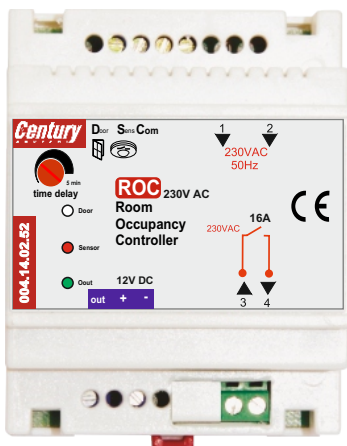


ROC-230VAC



10.004.14.02.52

Room Occupancy Controller 230VAC

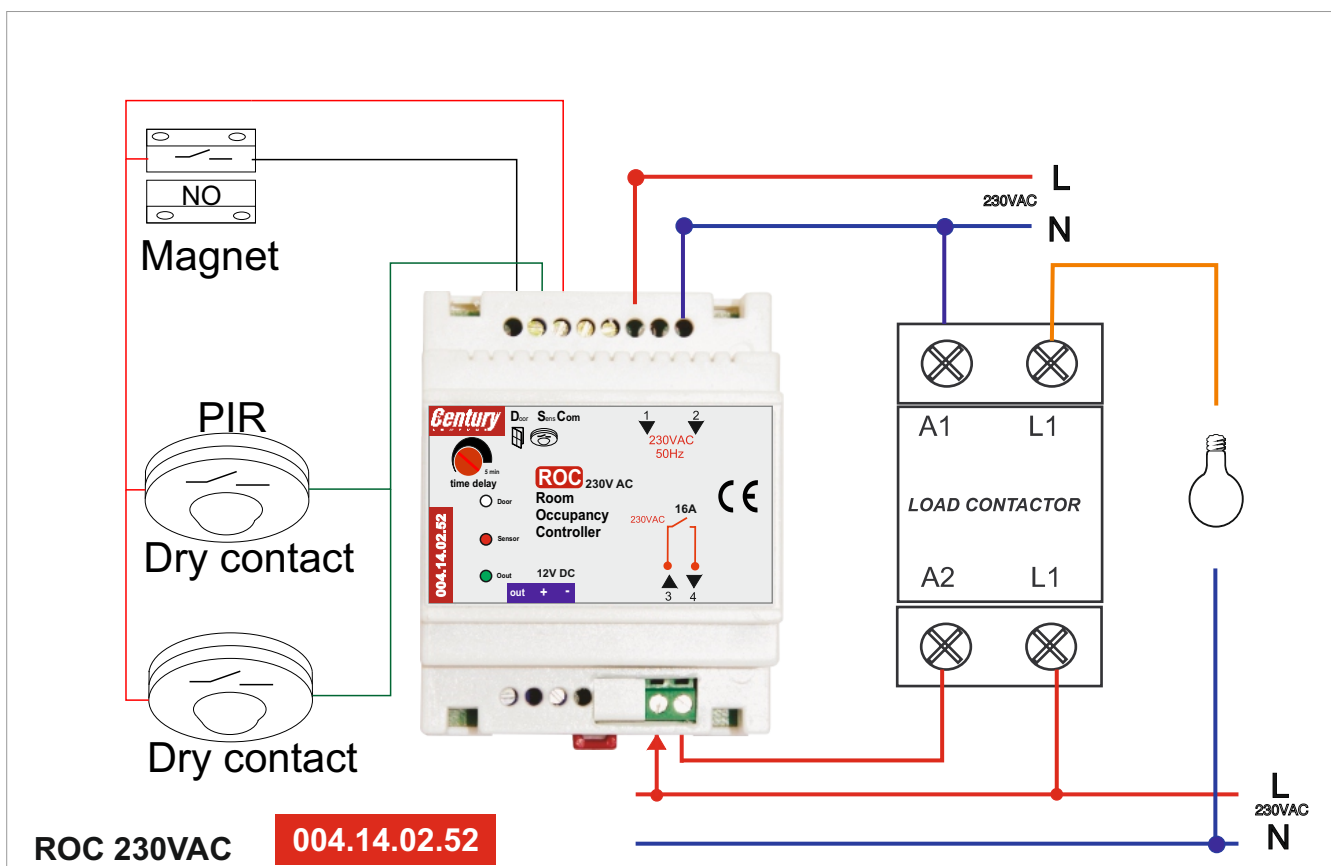
Με βασική αφητηρία το άνοιγμα η το κλείσιμο της πόρτας διερευνούν την κατάσταση στην οποία βρίσκεται το δωμάτιο την συγκεκριμένη χρονική στιγμή και ανάλογα προσαρμόζουν τον φωτισμό και τον κλιματισμό.

Αυτή η διερεύνηση γίνεται με την βοήθεια των αισθητήρων πόρτας, παραθύρων και παρουσίας.

Κατ' αυτόν τον τρόπο δεν απαιτείται η χρήση καρτοδιακοπών και άλλων συστημάτων για την ενεργοποίηση του δωματίου.

- input voltage 230VAC
- output voltage 230VAC
- output current 16A
- Time Delay 30s-5min
- Φωτεινές Ενδείξεις Door, Sensor & Out

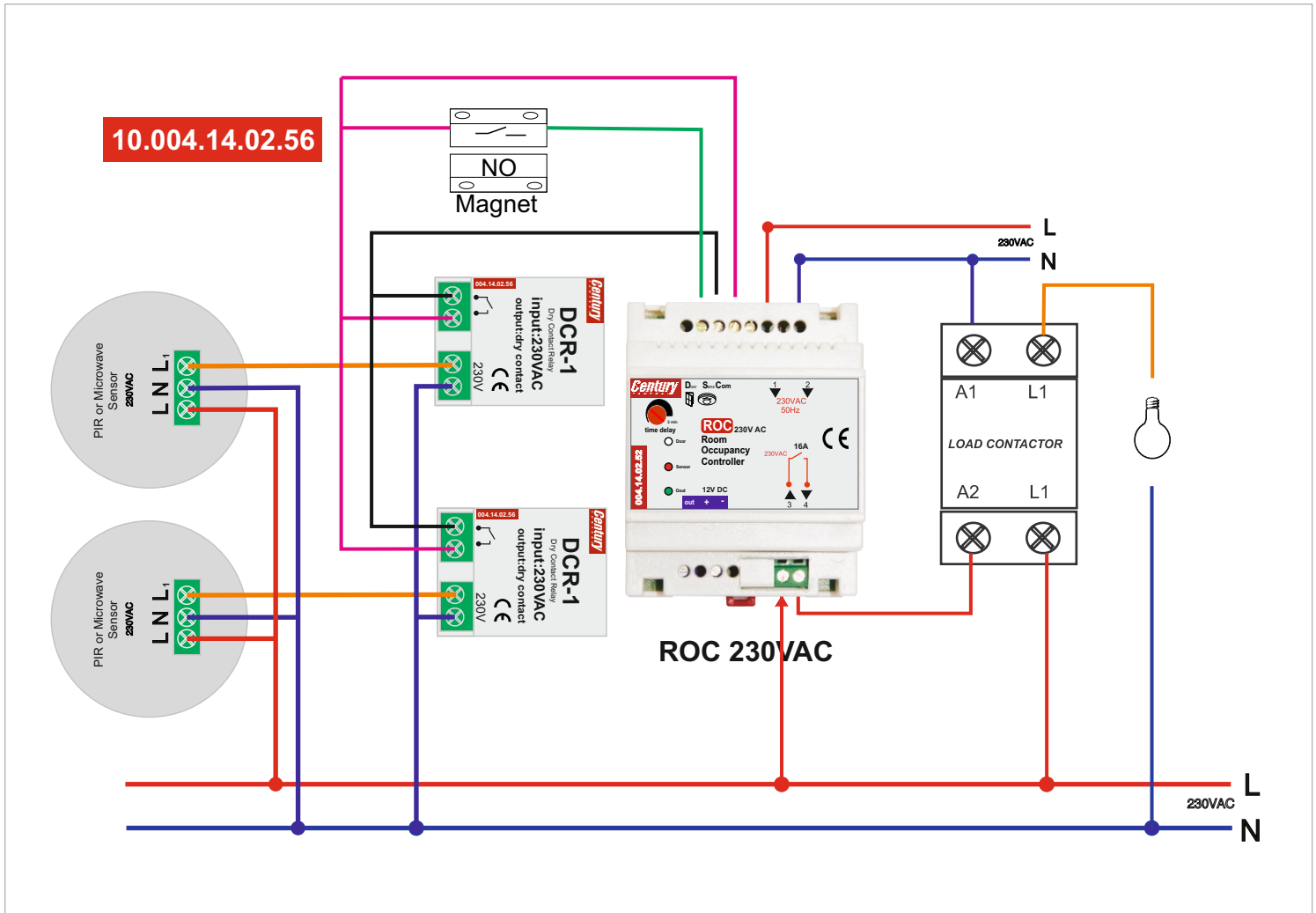
ΣΧΕΔΙΑ ΣΥΝΔΕΣΜΟΛΟΓΙΑΣ



Η τοποθέτηση και οποιαδήποτε άλλη επέμβαση στην συσκευή πρέπει να γίνεται από ειδικό τεχνικό. Πριν από οποιαδήποτε επέμβαση πρέπει να διακόπτεται η παροχή τροφοδοσίας.



Room Occupancy Controller 230VAC



Η τοποθέτηση και οποιαδήποτε άλλη επέμβαση στην συσκευή πρέπει να γίνεται από ειδικό τεχνικό. Πριν από οποιαδήποτε επέμβαση πρέπει να διακόπτεται η παροχή τροφοδοσίας.

