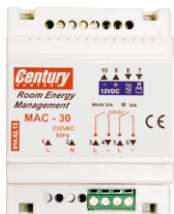


ΔΙΑΧΕΙΡΙΣΤΕΣ ΕΝΕΡΓΕΙΑΣ ΔΩΜΑΤΙΩΝ ΞΕΝΟΔΟΧΕΙΩΝ ΤΕΧΝΙΚΑ ΧΑΡΑΚΤΗΡΙΣΤΙΚΑ

MAC-30



Διαχειριστής Δωματίου Ξενοδοχείων MAC-30

Ενεργοποιείται με καρτοδιακόπτη αρ.κατ 079.00.06.01 ή μαγνητικό διακόπτη 12V αρ. κατ 079.01.06.01.

Δίνει δυνατότητα ελέγχου του φωτισμού και του κλιματισμού των δωματίων.

Ο έλεγχος του κλιματισμού γίνεται είτε μόνο από το σύστημα εισόδου (καρτοδιακόπτης, μαγνητικός διακόπτης 12V), είτε από παγίδες σε πόρτες –παράθυρα, είτε από συνδιασμό και των δύο.

Κατά την απενεργοποίηση (έξοδος κάρτας, κλειδιού) ενεργοποιείται ο εσωτερικός μηχανισμός χρονοκαθυστερήσης 40-50 δευτερολέπτων διατηρώντας το φωτισμό και τον κλιματισμό μέχρι την αποχώρηση απ' το δωμάτιο.

Ο μηχανισμός χρονοκαθυστερήσης ενεργοποιείται επίσης κατά το άνοιγμα παραθύρου η πόρτας διατηρώντας το σύστημα κλιματισμού για 40-50 δευτερόλεπτα .

- Τάση λειτουργίας 230 V AC
- Τάση ενεργοποίησης 12 V DC
- Έξοδος φωτισμού 30 A
- Έξοδος Κλιματισμού 30 A
- Είσοδοι κυκλώματος φωτισμού, κλιματισμού ανεξάρτητες.

10.004.14.02.13

M-30



Διαχειριστής Δωματίου Ξενοδοχείων M-30

Ενεργοποιείται με καρτοδιακόπτη αρ.κατ 079.00.06.01 ή μαγνητικό διακόπτη 12V αρ. κατ 079.01.06.01.

Δίνει δυνατότητα ελέγχου του φωτισμού και του κλιματισμού των δωματίων. Ο έλεγχος του κλιματισμού γίνεται είτε μόνο

από το σύστημα εισόδου (καρτοδιακόπτης, μαγνητικός διακόπτης 12V), είτε από παγίδες σε πόρτες –παράθυρα, είτε από συνδιασμό και των δύο. Κατά την απενεργοποίηση (έξοδος κάρτας, κλειδιού) ενεργοποιείται ο εσωτερικός μηχανισμός χρονοκαθυστερήσης 40-50 δευτερολέπτων διατηρώντας το φωτισμό και τον κλιματισμό μέχρι την αποχώρηση απ' το δωμάτιο.

Ο μηχανισμός χρονοκαθυστερήσης ενεργοποιείται επίσης κατά το άνοιγμα παραθύρου η πόρτας διατηρώντας το σύστημα κλιματισμού για 40-50 δευτερόλεπτα .

Σύστημα monitor

Μέσω αυτής της λειτουργίας ο Διαχειριστής Δωματίου στέλνει ένα σήμα στον διακόπτη monitor (κωδ: 078.10.XX.YY), έξω από το δωμάτιο δίνοντας εικόνα της κατάστασης του δωματίου (άδειο, κατειλημμένο). Το ίδιο σήμα είναι ορατό και στην reception του ξενοδοχείου, δίνοντας την δυνατότητα ελέγχου της κατάστασης του ξενοδοχείου κάθε στιγμή

- Τάση λειτουργίας 230 V AC
- Τάση ενεργοποίησης 12 V DC
- Έξοδος φωτισμού 30 A
- Έξοδος Κλιματισμού 16 A
- Είσοδοι κυκλώματος φωτισμού, κλιματισμού ανεξάρτητες.

10.004.14.02.02

M-30VRV



Διαχειριστής Δωματίου Ξενοδοχείων M-30

Ενεργοποιείται με καρτοδιακόπτη αρ.κατ 079.00.06.01 ή μαγνητικό διακόπτη 12V αρ. κατ 079.01.06.01.

Δίνει δυνατότητα ελέγχου του φωτισμού και του κλιματισμού των δωματίων. Ο έλεγχος του κλιματισμού γίνεται είτε μόνο

από το σύστημα εισόδου (καρτοδιακόπτης, μαγνητικός διακόπτης 12V), είτε από παγίδες σε πόρτες –παράθυρα, είτε από συνδιασμό και των δύο. Κατά την απενεργοποίηση (έξοδος κάρτας, κλειδιού) ενεργοποιείται ο εσωτερικός μηχανισμός χρονοκαθυστερήσης 40-50 δευτερολέπτων διατηρώντας το φωτισμό και τον κλιματισμό μέχρι την αποχώρηση απ' το δωμάτιο.

Ο μηχανισμός χρονοκαθυστερήσης ενεργοποιείται επίσης κατά το άνοιγμα παραθύρου η πόρτας διατηρώντας το σύστημα κλιματισμού για 40-50 δευτερόλεπτα .

Σύστημα monitor

Μέσω αυτής της λειτουργίας ο Διαχειριστής Δωματίου στέλνει ένα σήμα στον διακόπτη monitor (κωδ: 078.10.XX.YY), έξω από το δωμάτιο δίνοντας εικόνα της κατάστασης του δωματίου (άδειο, κατειλημμένο). Το ίδιο σήμα είναι ορατό και στην reception του ξενοδοχείου, δίνοντας την δυνατότητα ελέγχου της κατάστασης του ξενοδοχείου κάθε στιγμή

- Τάση λειτουργίας 230 V AC
- Τάση ενεργοποίησης 12 V DC
- Έξοδος φωτισμού 30 A
- Έξοδος Κλιματισμού 16 A
- Είσοδοι κυκλώματος φωτισμού, κλιματισμού ανεξάρτητες.

10.004.14.02.03

AC-30



Διαχειριστής Δωματίου Ξενοδοχείων AC-30

Δίνει δυνατότητα ελέγχου τ του κλιματισμού των δωματίων.

Ο έλεγχος του κλιματισμού γίνεται

από παγίδες σε πόρτες –παράθυρα.

Κατά το άνοιγμα παραθύρου η πόρτας ενεργοποιείται ο μηχανισμός χρονοκαθυστερήσης διατηρώντας το σύστημα κλιματισμού για 40-50 δευτερόλεπτα .

- Τάση λειτουργίας 230 V AC
- Τάση ενεργοποίησης 12 V DC
- Έξοδος Κλιματισμού 30 A

10.004.14.02.12

ΔΙΑΧΕΙΡΙΣΤΕΣ ΕΝΕΡΓΕΙΑΣ ΔΩΜΑΤΙΩΝ ΞΕΝΟΔΟΧΕΙΩΝ ΤΕΧΝΙΚΑ ΧΑΡΑΚΤΗΡΙΣΤΙΚΑ

AC-16



Διαχειριστής Δωματίου Ξενοδοχείων AC-30

Δίνει δυνατότητα ελέγχου του κλιματισμού των δωματίων.

Ο έλεγχος του κλιματισμού γίνεται από παγίδες σε πόρτες –παράθυρα.

Κατά το άνοιγμα παραθύρου η πόρτας ενεργοποιείται ο μηχανισμός χρονοκαθυστερήσης διατηρώντας το σύστημα κλιματισμού για 50-60 δευτερόλεπτα .

- Τάση λειτουργίας 230 V AC
- Τάση ενεργοποίησης 12 V DC
- Έξοδος Κλιματισμού 16 A

Καταλαμβάνει χώρο 24 mm.

Η έξοδος για τις παγίδες παραθύρων είναι σε χαμηλή τάση 12V DC και γαλβανικά απομονωμένη έτσι ώστε να εξασφαλίζει την απόλυτη ασφάλεια κάτω από όλες τις συνθήκες

10.004.14.02.80

MS-30



Διαχειριστής Δωματίου Ξενοδοχείων MS-30

Ενεργοποιείται με καρτοδιακόπτη αρ.κατ 079.00.06.01

ή μαγνητικό διακόπτη 12V αρ. κατ 079.01.06.01.

Δίνει δυνατότητα ελέγχου του φωτισμού των δωματίων.

Κατά την απενεργοποίηση (έξοδος κάρτας, κλειδιού) ενεργοποιείται ο εσωτερικός μηχανισμός χρονοκαθυστερήσης 40-50 δευτερολέπτων διατηρώντας το φωτισμό μέχρι την αποχώρηση απ' το δωμάτιο.

- Τάση λειτουργίας 230 V AC
- Τάση ενεργοποίησης 12 V DC
- Έξοδος φωτισμού 30 A
- Είσοδος κυκλώματος φωτισμού, ανεξάρτητη.

10.004.14.02.11

MAC-30MF1



Διαχειριστής Δωματίου Ξενοδοχείων MAC-30 MF1

Ενεργοποιείται με καρτοαναγνώστη τεχνολογίας RFID 13,56MHz MF1 αρ.κατ 079.05.06.01&10.079.05.10XX

Δίνει δυνατότητα ελέγχου του φωτισμού και του κλιματισμού των δωματίων.

Ο έλεγχος του κλιματισμού γίνεται είτε μόνο από το σύστημα εισόδου (καρτοαναγνώστης), είτε από παγίδες σε πόρτες –παράθυρα,είτε από συνδυασμό και των δύο.

Κατά την απενεργοποίηση (έξοδος κάρτας RFID MF1) ενεργοποιείται ο εσωτερικός μηχανισμός χρονοκαθυστερήσης 40-50 δευτερολέπτων διατηρώντας το φωτισμό και τον κλιματισμό μέχρι την αποχώρηση απ' το δωμάτιο.

Ο μηχανισμός χρονοκαθυστερήσης ενεργοποιείται επίσης κατά το άνοιγμα παραθύρου η πόρτας διατηρώντας το σύστημα κλιματισμού για 40-50 δευτερόλεπτα .

- Τάση λειτουργίας 230 V AC
- Τάση ενεργοποίησης -12 V DC
- Έξοδος φωτισμού 30 A
- Έξοδος Κλιματισμού 30 A
- Είσοδοι κυκλώματος φωτισμού, κλιματισμού ανεξάρτητες.

10.004.14.02.40

Controller

Controller 220/12



Τάση εισόδου 230V

Τάση εξόδου 12Vdc

Μετατρέπει την έξοδο των

καρτοδιακοπών 230V

σε σήμα των 12V έτσι ώστε

να μπορούν να συνδεθούν

με τους Διαχειριστές Δωματίων

10.004.14.02.21

ΚΑΡΤΟΔΙΑΚΟΠΤΕΣ- ΜΑΓΝΗΤΙΚΟΙ ΔΙΑΚΟΠΤΕΣ

Σειρά **Synthesis**



Η σειρά SYNTHESIS χαρακτηρίζεται από το λιτό σχεδιασμό της και τις στρογγυλεμένες γωνίες...

Ποιότητα Κατασκευής...
Διαχρονική αξία ...



ΚΑΡΤΟΔΙΑΚΟΠΤΕΣ-ΜΑΓΝΗΤΙΚΟΙ ΔΙΑΚΟΠΤΕΣ



Καρτοδιακόπτης 10A

Λειτουργία αυτόνομη , με ρελέ πίνακα ή με διαχειριστή δωματίου (REM). Ενεργοποιείται με την είσοδο κάρτας(090.10.00.01) και γίνεται φωτεινός με λυχνία 230V (090.00.00.00) για λειτουργία αυτόνομη ή με ρελέ πίνακα και (12 V) για λειτουργία με Διαχειριστή Δωματίου (REM)

10.079.00.06.01



10.090.10.00.01



Μαγνητικός Διακόπτης Αυτόνομος 10A

Λειτουργία αυτόνομη η με ρελέ πίνακα αν υπάρχει ανάγκη μεγαλύτερου ρεύματος. Ενεργοποιείται με μαγνητικό κλειδί(090.11.00.01) Έχει ενσωματωμένη φωτεινή ένδειξη. Τάση λειτουργίας 230 V AC ρεύμα εξόδου 10A. Μηχανισμός χρονοκαυστήρησης 40-50sec.

10.079.02.06.01



10.090.11.00.01



Μαγνητικός Διακόπτης 230V Iout 500mA

Λειτουργία με ρελέ πίνακα Ενεργοποιείται με μαγνητικό κλειδί. Έχει ενσωματωμένη φωτεινή ένδειξη. Μέγιστο ρεύμα εξόδου $I_{out} = 0,5 A$. Τάση λειτουργίας 250 V AC. **Κατάλληλος για αντικατάσταση καρτοδιακοπών χωρίς άλλη επέμβαση στην εγκατάσταση.**

10.079.03.06.01



10.090.11.00.01



Μαγνητικός Διακόπτης 12V

Συνεργάζεται με τους Διαχειριστές δωματίων (REM) τύπος M-30, MAC-30 κλπ. Ενεργοποιείται με μαγνητικό κλειδί (090.11.00.01). Έχει ενσωματωμένη φωτεινή ένδειξη. Μέγιστο ρεύμα εξόδου $I_{out} = 30 mA$ Τάση λειτουργίας 12 V

10.079.01.06.01



10.090.11.00.01



Μαγνητικός Διακόπτης 12V/30mA προπώλησης κλιματισμού

Συνεργάζεται με όλους τους Διαχειριστές Δωματίου REM . Δίνει την δυνατότητα ενοικίασης του δωματίου με η χωρίς κλιματισμό. Ενεργοποιείται με μαγνητική κάρτα φωτισμού (090.10.01.01) για ενεργοποίηση μόνο του φωτισμού ή με διπλή μαγνητική κάρτα Φωτισμού κλιματισμού (090.10.01.02) για ενεργοποίηση φωτισμού και κλιματισμού.

10.079.04.06.01



10.090.10.01.02



Καρτοαναγνώστης 12V/50mA RFID 13,56Mh MF1

Λειτουργία σε συνδιασμό με Διαχειριστή MAC-30MF . Ενεργοποιείται με κάρτα RFID MF1 13,56MhzCR80 (090.20.01.01) Ενσωματωμένη φωτεινή ένδειξη . Τοποθετείται σε κανονικό κουτί διακοπών Φ60 Στερεώνεται με δαγκάνες η με βίδες

10.079.05.06.01



10.090.20.01.01



VAL-55 Series

ΚΑΡΤΟΔΙΑΚΟΠΤΕΣ- ΜΑΓΝΗΤΙΚΟΙ ΔΙΑΚΟΠΤΕΣ

Σειρά **VAL-55**



Διαχρονικό στυλ
προσδίδει στο χώρο
την βαρύτητα και το
απαιτούμενο κύρος

ΚΑΡΤΟΔΙΑΚΟΠΤΕΣ-ΜΑΓΝΗΤΙΚΟΙ ΔΙΑΚΟΠΤΕΣ



Καρτοδιακόπτης 10A

Λειτουργία αυτόνομη , με ρελέ πίνακα ή με διαχειριστή δωματίου (REM). Ενεργοποιείται με την είσοδο κάρτας(090.10.00.01) και γίνεται φωτεινός με λυχνία 230V (090.00.00.00) για λειτουργία αυτόνομη ή με ρελέ πίνακα και (12 V) για λειτουργία με Διαχειριστή Δωματίου (REM)

10.079.00.10.01



10.090.10.00.01



Μαγνητικός Διακόπτης Αυτόνομος 10A

Λειτουργία αυτόνομη η με ρελέ πίνακα αν υπάρχει ανάγκη μεγαλύτερου ρεύματος. Ενεργοποιείται με μαγνητικό κλειδί(090.11.00.01) Έχει ενσωματωμένη φωτεινή ένδειξη. Τάση λειτουργίας 230 V AC ρεύμα εξόδου 10A. Μηχανισμός χρονοκαυστέρησης 40-50sec.

10.079.02.10.01



10.090.11.00.01



Μαγνητικός Διακόπτης 230V Iout 500mA

Λειτουργία με ρελέ πίνακα Ενεργοποιείται με μαγνητικό κλειδί. Έχει ενσωματωμένη φωτεινή ένδειξη. Μέγιστο ρεύμα εξόδου $I_{out} = 0,5 A$. Τάση λειτουργίας 250 V AC. **Κατάλληλος για αντικατάσταση καρτοδιακοπών χωρίς άλλη επέμβαση στην εγκατάσταση.**

10.079.03.10.01



10.090.11.00.01



Μαγνητικός Διακόπτης 12V

Συνεργάζεται με τους Διαχειριστές δωματίων (REM) τύπος M-30, MAC-30 κλπ. Ενεργοποιείται με μαγνητικό κλειδί (090.11.00.01). Έχει ενσωματωμένη φωτεινή ένδειξη. Μέγιστο ρεύμα εξόδου $I_{out} = 30 mA$ Τάση λειτουργίας 12 V

10.079.01.10.01



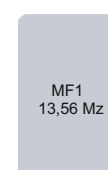
10.090.11.00.01



Καρτοαναγνώστης 12V/50mA RFID 13,56Mh MF1

Λειτουργία σε συνδιασμό με Διαχειριστή MAC-30MF . Ενεργοποιείται με κάρτα RFID MF1 13,56MhzCR80 (090.20.01.01) Ενσωματωμένη φωτεινή ένδειξη . Τοποθετείται σε κανονικό κουτί διακοπών Φ60 Στερεώνεται με δαγκάνες η με βίδες

10.079.05.10.01



10.090.20.01.01

Παράγεται κατόπιν παραγγελίας σε Μαύρο Ματ(079.05.10.04) και σε Ασημί χρώμα(079.05.10.09)

ΚΑΡΤΟΔΙΑΚΟΠΤΕΣ-ΜΑΓΝΗΤΙΚΟΙ ΔΙΑΚΟΠΤΕΣ



Καρτοδιακότης 230 V/10A με Χρονοκαθυστέρηση

Λειτουργία αυτόνομη για φορτία μέχρι 10A επεκτάσιμη με χρήση ρελέ πίνακα πηνίου 230V .
Ενεργοποιείται με πλαστική κάρτα CR80 (090.10.03.01)
Ενσωματωμένη φωτεινή ένδειξη .
Μηχανισμός χρονοκαθυστέρησης 40-50sec .
Τοποθετείται σε κανονικό κουτί διακοπών Φ60
Στερεώνεται με δαγκάνες η με βίδες



10.090.10.03.01

10.079.06.10.01



Καρτοδιακότης 12 VDC/30mA

Λειτουργία σε συνδιασμό με Διαχειριστές REM(MAC-30,M-30 κλπ .)
Ενεργοποιείται με πλαστική κάρτα CR80 (090.10.03.01)
Ενσωματωμένη φωτεινή ένδειξη .
Τοποθετείται σε κανονικό κουτί διακοπών Φ60
Στερεώνεται με δαγκάνες η με βίδες



10.090.10.03.01

10.079.08.10.01



Διακόπτης Μαγνητικής Κάρτας 12 VDC/30mA

Λειτουργία σε συνδιασμό με Διαχειριστές REM(MAC-30,M-30 κλπ .)
Ενεργοποιείται με μαγνητική κάρτα (090.10.01.02)
Ενσωματωμένη φωτεινή ένδειξη .
Τοποθετείται σε κανονικό κουτί διακοπών Φ60
Στερεώνεται με δαγκάνες η με βίδες



10.090.10.01.02

10.079.09.10.01

ΚΑΡΤΕΣ-ΜΑΝΗΤΙΚΑ ΚΛΕΙΔΙΑ

10.090.10.00.01 Κάρτα Καρτοδιακόπτη



Η κάρτα είναι ειδικά διαμορφωμένη ούτως ώστε να μην παραβιάζεται το σύστημα από απλές κάρτες (πιστωτικές, τηλεκάρτες κ.λ.π)

10.090.11.00.01 Μαγνητικό κλειδί



Ενεργοποιεί τους μαγνητικούς διακόπτες. Κατασκευασμένο από άθραυστο ειδικό υλικό (PC)

10.090.10.01.01 Μαγνητική κάρτα φωτισμού Μπεζ



Ενεργοποιεί τους μαγνητικούς διακόπτες προπώλησης (079.04.06.01) Κατα την είσοδο της ενεργοποιείται μόνο η έξοδος του Φωτισμού.

10.090.10.01.02 Μαγνητική κάρτα φωτισμού & Κλιματισμού Λευκή



Ενεργοποιεί τους μαγνητικούς διακόπτες προπώλησης (079.04.06.01) & διακόπτες μαγνητικής κάρτας (079.09.10.χχ) Κατα την είσοδο της ενεργοποιούνται και η έξοδος του Φωτισμού και η έξοδος του κλιματισμού.

10.090.10.03.01 Κάρτα Πλαστική CR80 Λευκή



Ενεργοποιεί τους κατοδιακόπτες (079.06.10.ΧΧ)&(079.08.10.ΧΧ) Διαστάσεις :85,6X54 mm

10.090.10.03.02 Κάρτα Πλαστική CR80 Λευκή με τρύπα

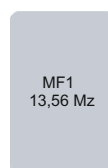


Ενεργοποιεί τους κατοδιακόπτες (079.06.10.ΧΧ)&(079.08.10.ΧΧ) Διαστάσεις :85,6X54 mm

10.090.10.03.03 Κάρτα Πλαστική CR80 Λευκή με τρύπα & 10.090.20.01.01 Κάρτα MF1 13,56MHz 1K



Ενεργοποιεί τους κατοδιακόπτες (079.06.10.ΧΧ)&(079.08.10.ΧΧ) Διαστάσεις :85,6X54 mm



Ενεργοποιεί τους κατοδιακόπτες (079.05.10.ΧΧ) Διαστάσεις :85,6X54 mm

10.090.20.01.01 Κάρτα MF1 13,56MHz 1K με τρύπα



Ενεργοποιεί τους κατοδιακόπτες (079.05.10.ΧΧ) Διαστάσεις :85,6X54 mm

10.090.20.01.04 Κάρτα MF1 13,56MHz 1K με τρύπα & τρυκς



Ενεργοποιεί τους κατοδιακόπτες (079.05.10.ΧΧ) Διαστάσεις :85,6X54 mm

ΚΑΡΤΕΣ-ΜΑΝΗΤΙΚΑ ΚΛΕΙΔΙΑ

10.090.06.01.00

Μαγνητικοί Διακόπτες παραθύρων (παγίδες)



Μαγνητικοί τερματικοί διακόπτες για εξωτερική ή εσωτερική τοποθέτηση.

Ευαίσθησία διακόπτη 10-20 A/T (Amber/Turn)

Σε συνδυασμό με REM εξασφαλίζουν την λειτουργία του κλιματισμού μόνο όταν τα παράθυρα-πόρτες είναι κλειστά.

10.090.06.01.03

Μαγνητικοί Διακόπτες παραθύρων (παγίδες) NO&NC



Μαγνητικοί τερματικοί διακόπτες για εξωτερική ή εσωτερική τοποθέτηση.

Ευαίσθησία διακόπτη 10-20 A/T (Amber/Turn)

Σε συνδυασμό με REM εξασφαλίζουν την λειτουργία του κλιματισμού μόνο όταν τα παράθυρα-πόρτες είναι κλειστά.

10.078.10.06.01

Monitor κατάστασης δωματίου



Με δύο ενδείξεις: ελεύθερο και κατειλημμένο.

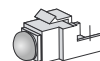
Λειτουργεί αυτόματα σε συνεργασία

με τους διαχειριστές δωματίων

M-30, M-30 VRV

10.078.11.05.00

Module Monitor πράσινο



10.078.11.05.01 κόκκινο

Τάση Λειτουργίας 12V DC – 20 mA

10.078.11.06.00

Module Monitor πράσινο



10.078.11.06.01 κόκκινο

Τάση Λειτουργίας 230V – 20mA

10.063.21.06.01

Μπουτόν τραβηκτό NO



10.090.05.00.00

Πρόεκταση 1,5 μέτρα Μήκος



save
up to 50%

on your Room
Energy cost

ΚΑΤΑΛΟΓΟΣ

ΚΩΔ ΕΙΔΟΥΣ	ΠΕΡΙΓΡΑΦΗ
Διαχειριστές Εξοικονόμησης Ενέργειας	
10.004.14.02.02	Διαχ Φωτ & Κλιμ 2 Εξοδων Type M-30 16A Φ & 30A Κλ
10.004.14.02.03	Διαχ Φωτ & Κλιμ 2 Εξ Type M-30 VRV 16A Φ & 30A Κλ
10.004.14.02.11	Διαχειριστής Φωτισμού Type MS-30 1 ΕΞΟΔΟΣ 30Α
10.004.14.02.12	Διαχειριστής Κλιματισμού Type AC-30 1 ΕΞΟΔΟΣ 30Α
10.004.14.02.13	Διαχ Φωτ. & Κλιματ. Type MAC-30 2 ΕΞΟΔΟΙ 30Α
10.004.14.02.21	Controller 220/12
10.004.14.02.40	MAC-30 MF1 Διαχειριστής Φωτισμού & Κλιματισμού 2 Ε ΞΟΔΟΙ 30Α
10.004.14.02.80	Διαχειριστής Κλιματισμού Type AC-16 1 ΕΞΟΔΟΣ 16Α
Καρτοδιακόπτες - Μαγνητικοί Διακόπτες Synthesis	
10.079.00.06.01	Καρτοδιακοπτής 230V/10A Συνθεσις Λευκο
10.079.01.06.01	Μαγνητικός Διακοπτής 12V / 30mA Συνθεσις Λευκο
10.079.02.06.01	Μαγνητ Διακοπτής Αυτονομος 10A/230V Συνθεσις Λευκο
10.079.03.06.01	Μαγνητ Διακοπτής 2 Επαφ 230V/ 0,5A Συνθεσις Λευκο
10.079.04.06.01	Μαγνητ. Διακ. Προπρωλ Κλιματ. 12V/30mA Συνθεσ Λευκο
10.079.05.06.01	Καρτοαναγνώστης 12V/50mA MF1 13,56MHz Συνθεσ Λευκο
Καρτοδιακόπτες - Μαγνητικοί Διακόπτες VAL-55 Λευκοί	
10.079.00.10.01	Καρτοδιακοπτής 230V/10A NO
10.079.01.10.01	Μαγνητικός Διακόπτης 12V/30mA Λευκός
10.079.02.10.01	Μαγνητικός Διακοπτής Αυτονομος 10A/230V με Χρονοκαθυστέρηση 50sec
10.079.03.10.01	Μαγνητικός Διακόπτης 2 Επαφών 230V/ 0,5A
10.079.05.10.01	Καρτοαναγνώστης 12V/50mA MF1 13,56MHz
10.079.06.10.01	Καρτοδιακόπτης 230V/10A με Χρονοκαθυστέρηση 50sec
10.079.08.10.01	Καρτοδιακόπτης 12V/30mA
10.079.09.10.01	Διακόπτης μαγνητικής κάρτας 12V DC 30mA

ΚΑΤΑΛΟΓΟΣ

ΚΩΔ_ΕΙΔΟΥΣ	ΠΕΡΙΓΡΑΦΗ
<i>Καρτοδιακόπτες - Μαγνητικοί Διακόπτες VAL-55 Μπεζ</i>	
10.079.00.10.02	Καρτοδιακοπτης 230V/10A NO
10.079.01.10.02	Μαγνητικός Διακόπτης 12V/ 30 mA
10.079.02.10.02	Μαγνητικός Διακοπτης Αυτονομος 10A/230V με Χρονοκαθυστέρηση 50sec
10.079.03.10.02	Μαγνητικός Διακόπτης 2 Επαφών 230V/ 0,5A
10.079.05.10.02	Καρτοαναγνώστης 12V/30mA MF1 13,56MHz
10.079.06.10.02	Καρτοδιακόπτης 230V/10A με Χρονοκαθυστέρηση 50sec
10.079.08.10.02	Καρτοδιακόπτης 12V/30mA
10.079.09.10.02	Διακόπτης μαγνητικής κάρτας 12V DC 30mA
<i>Καρτοδιακόπτες - Μαγνητικοί Διακόπτες VAL-55 Μαύρο Ματ</i>	
10.079.00.10.04	Καρτοδιακοπτης 230V/10A NO
10.079.01.10.04	Μαγνητικός Διακόπτης 12V/30 mA
10.079.02.10.04	Μαγνητικός Διακοπτης Αυτονομος 10A/230V με Χρονοκαθυστέρηση 50sec
10.079.03.10.04	Μαγνητικός Διακόπτης 2 Επαφών 230V/ 0,5A
10.079.05.10.04	Καρτοαναγνώστης 12V/30mA MF1 13,56MHz
10.079.06.10.04	Καρτοδιακόπτης 230V/10A με Χρονοκαθυστέρηση 50sec
10.079.08.10.04	Καρτοδιακόπτης 12V/30mA
10.079.09.10.04	Διακόπτης μαγνητικής κάρτας 12V DC 30mA
<i>Καρτοδιακόπτες - Μαγνητικοί Διακόπτες VAL-55 Ασημί</i>	
10.079.00.10.09	Καρτοδιακοπτης 230V/10A NO
10.079.01.10.09	Μαγνητικός Διακόπτης 12V/ 30 mA
10.079.02.10.09	Μαγνητικός Διακοπτης Αυτονομος 10A/230V με Χρονοκαθυστέρηση 50sec
10.079.03.10.09	Μαγνητικός Διακόπτης 2 Επαφών 230V/ 0,5A
10.079.05.10.09	Καρτοαναγνώστης 12V/30mA MF1 13,56MHz
10.079.06.10.09	Καρτοδιακόπτης 230V/10A με Χρονοκαθυστέρηση 50sec
10.079.08.10.09	Καρτοδιακόπτης 12V/30mA
10.079.09.10.09	Διακόπτης μαγνητικής κάρτας 12V DC 30mA

ΚΑΤΑΛΟΓΟΣ

ΚΩΔ_ΕΙΔΟΥΣ	ΠΕΡΙΓΡΑΦΗ
Κάρτες - Μαγνητικά κλειδιά	
10.090.10.00.01	Καρτα Καρτοδιακοπτη Λευκη
10.090.10.01.01	Μαγνητικη Καρτα Φωτισμου (Μονη Μπεζ)
10.090.10.01.02	Μαγνητικη Καρτα Φωτισμου & Κλιματισμου (Διπλη Λευκη)
10.090.11.00.01	Κλειδι Μαγνητικο Λευκο
10.090.10.03.01	Καρτα Πλαστικη Λευκη CR80
10.090.10.03.02	Καρτα Πλαστικη Λευκη CR80 με τρύπα
10.090.10.03.03	Καρτα Πλαστικη Λευκη CR80 με τρύπα και τρουκς
10.090.20.01.01	Κάρτα 13,56MHz(Mifare)
10.090.20.01.03	Κάρτα 13,56MHz(Mifare) με τρύπα
10.090.20.01.04	Κάρτα 13,56MHz(Mifare) με τρύπα και τρουκς
Τραβηκτά Μπουτόν	
10.063.21.06.01	Button Τραβηκτο NO Συνθεσις Λευκο
10.090.05.00.00	Προεκταση (1,5 m) Για Τραβηκτο Button
Monitor Ενδειξης Κατάστασης Δωματίου	
10.078.12.06.01	Monitor Ενδειξης Καταστ. Δωματ. Συνθεσις Λευκο
10.078.11.05.00	Module Monitor 12V DC / 20 mA Πρασινο
10.078.11.05.01	Module Monitor 12V DC / 20 mA Κοκκινο
10.078.11.06.00	Module Monitor 230V AC / 20 mA Πρασινο
10.078.11.06.01	Module Monitor 230V AC / 20 mA Κοκκινο
10.090.06.01.00	Μαγνητικη Παγιδα Εξωτερικη Τετραγωνη 2 Εξοδων
10.090.06.01.03	Μαγνητικη Παγιδα Εξωτερικη Τετραγωνη NO&NC
10.601.78.01	Φωτιστικό Νυκτός E10 / 1W Λευκό

ΣΧΕΔΙΑ ΣΥΝΔΕΣΜΟΛΟΓΙΑΣ M-30

ΤΕΧΝΙΚΑ ΧΑΡΑΚΤΗΡΙΣΤΙΚΑ

M-30



Διαχειριστής Δωματίου Ξενοδοχείων M-30

Ενεργοποιείται με καρτοδιακόπτη αρ.κατ 079.00.06.01 ή μαγνητικό διακόπτη 12V αρ. κατ 079.01.06.01.

Δίνει δυνατότητα ελέγχου του φωτισμού και του κλιματισμού των δωματίων. Ο έλεγχος του κλιματισμού γίνεται είτε μόνο από το σύστημα εισόδου (καρτοδιακόπτης, μαγνητικός διακόπτης 12V), είτε από παγίδες σε πόρτες –παράθυρα, είτε από συνδυασμό και των δύο. Κατά την απενεργοποίηση (έξοδος κάρτας, κλειδιού) ενεργοποιείται ο εσωτερικός μηχανισμός χρονοκαθυστέρησης 40-50 δευτερολέπτων διατηρώντας το φωτισμό και τον κλιματισμό μέχρι την αποχώρηση από το δωμάτιο. Ο μηχανισμός χρονοκαθυστέρησης ενεργοποιείται επίσης κατά το άνοιγμα παραθύρου ή πόρτας διατηρώντας το σύστημα κλιματισμού για 40-50 δευτερόλεπτα .

Σύστημα monitor

Μέσω αυτής της λειτουργίας ο Διαχειριστής Δωματίου στέλνει ένα σήμα στον διακόπτη monitor (κωδ: 078.10.XX.YY), έξω από το δωμάτιο δίνοντας εικόνα της κατάστασης του δωματίου (άδειο, κατειλημμένο). Το ίδιο σήμα είναι ορατό και στην reception του ξενοδοχείου, δίνοντας την δυνατότητα ελέγχου της κατάστασης του ξενοδοχείου κάθε στιγμή

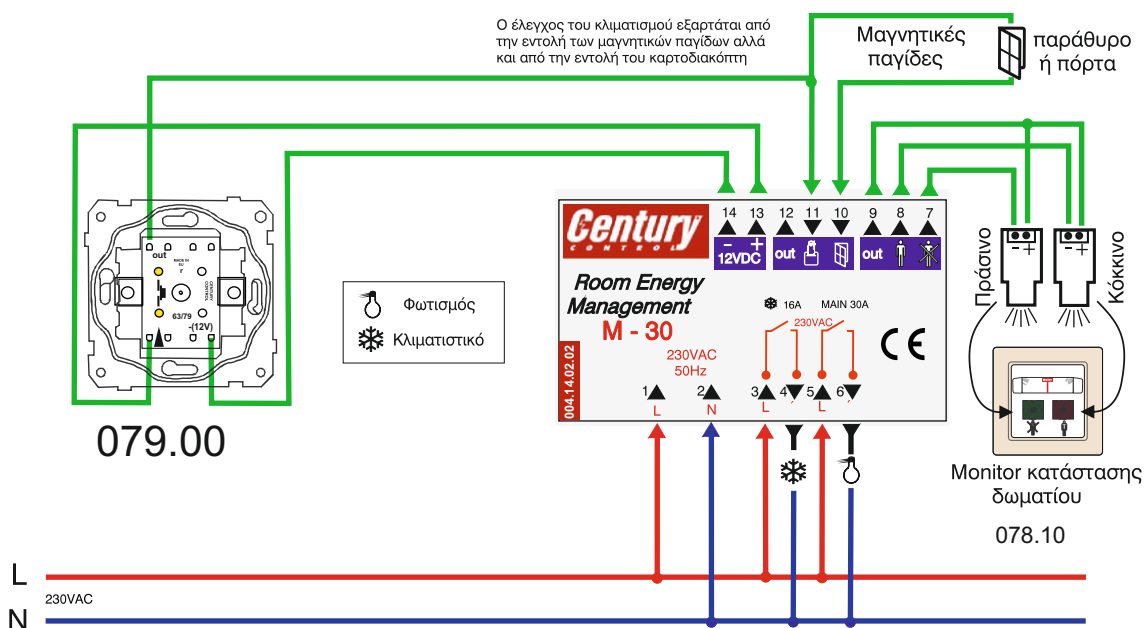
- Τάση λειτουργίας 230 V AC
- Τάση ενεργοποίησης 12 V DC
- Έξοδος φωτισμού 30 A
- Έξοδος Κλιματισμού 16 A
- Είσοδοι κυκλώματος φωτισμού, κλιματισμού ανεξάρτητες.

004.14.02.02

ΣΧΕΔΙΑ ΣΥΝΔΕΣΜΟΛΟΓΙΑΣ

ΣΥΝΔΕΣΜΟΛΟΓΙΑ M-30 ΜΕ ΚΑΡΤΟΔΙΑΚΟΠΤΗ (NO)

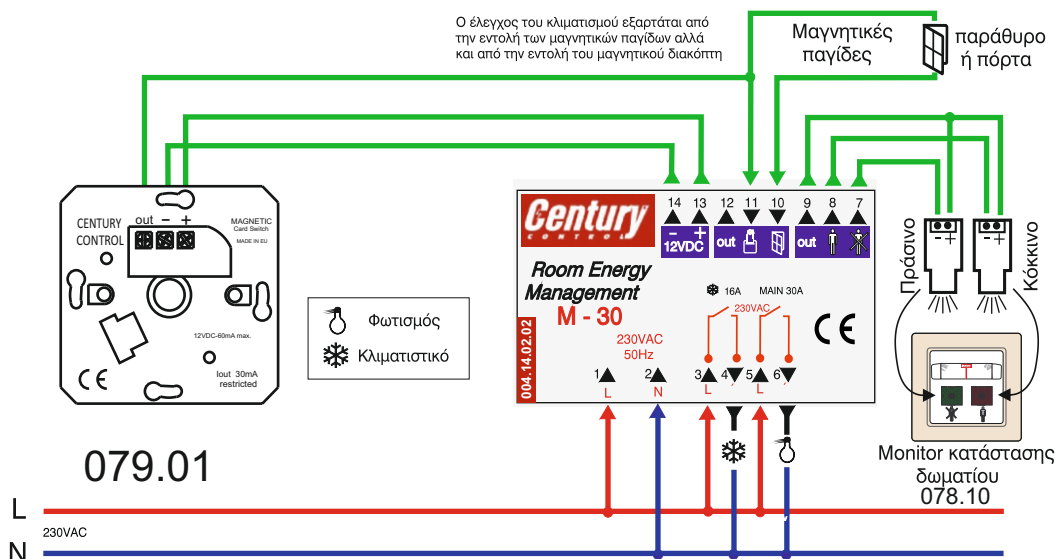
Ο έλεγχος του κλιματισμού εξαρτάται από την εντολή των μαγνητικών παγίδων αλλά και από την εντολή του καρτοδιακόπτη



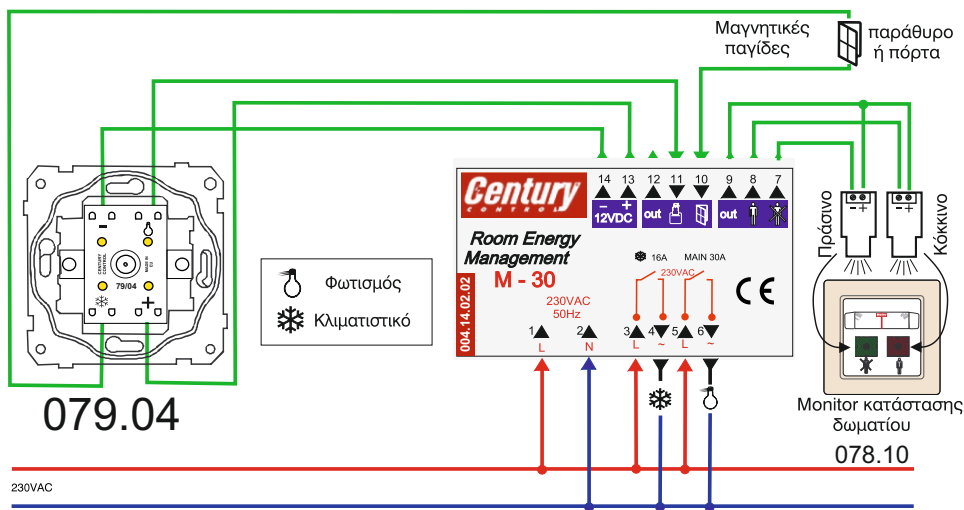
ΣΧΕΔΙΑ ΣΥΝΔΕΣΜΟΛΟΓΙΑΣ M-30

ΣΥΝΔΕΣΜΟΛΟΓΙΑ M-30 ΜΕ ΜΑΓΝΗΤΙΚΟ ΔΙΑΚΟΠΤΗ (12V)

Ο έλεγχος του κλιματισμού εξαρτάται από την εντολή των μαγνητικών παγίδων αλλά και από την εντολή του μαγνητικού διακόπτη



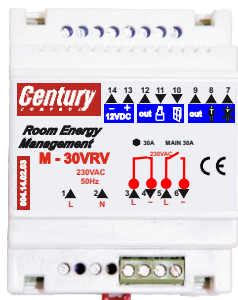
ΣΥΝΔΕΣΜΟΛΟΓΙΑ M-30 ΜΕ ΜΑΓΝΗΤΙΚΟ ΔΙΑΚΟΠΤΗ ΠΡΟΠΩΛΗΣΗΣ ΚΛΙΜΑΤΙΣΜΟΥ (12V)



ΣΧΕΔΙΑ ΣΥΝΔΕΣΜΟΛΟΓΙΑΣ M-30VRV

ΤΕΧΝΙΚΑ ΧΑΡΑΚΤΗΡΙΣΤΙΚΑ

M-30VRV



Διαχειριστής Δωματίου Ξενοδοχείων M-30 VRV

Ενεργοποιείται με καρτοδιακόπτη αρ.κατ 079.00.06.01 ή μαγνητικό διακόπτη 12V αρ. κατ 079.01.06.01.

Δίνει δυνατότητα ελέγχου του φωτισμού και του κλιματισμού των δωματίων. Ο έλεγχος του κλιματισμού γίνεται είτε μόνο από το σύστημα εισόδου (καρτοδιακόπτης, μαγνητικός διακόπτης 12V), είτε από παγίδες σε πόρτες –παράθυρα, είτε από συνδιασμό και των δύο. Κατά την απενεργοποίηση (έξοδος κάρτας, κλειδιού) ενεργοποιείται ο εσωτερικός μηχανισμός χρονοκαθυστερήσης 40-50 δευτερολέπτων διατηρώντας το φωτισμό και τον κλιματισμό μέχρι την αποχώρηση από το δωμάτιο. Ο μηχανισμός χρονοκαθυστερήσης ενεργοποιείται επίσης κατά το άνοιγμα παραθύρου ή πόρτας διατηρώντας το σύστημα κλιματισμού για 40-50 δευτερόλεπτα .

Η έξοδος του κλιματισμού είναι NC και δίνει εντολή κατευθείαν στον controller των κλιματιστικών VRV.

Σύστημα monitor

Μέσω αυτής της λειτουργίας ο Διαχειριστής Δωματίου στέλνει ένα σήμα στον διακόπτη monitor (κωδ: 078.10.XX.YY), έξω από το δωμάτιο δίνοντας εικόνα της κατάστασης του δωματίου (άδειο, κατειλημμένο). Το ίδιο σήμα είναι ορατό και στην reception του ξενοδοχείου, δίνοντας την δυνατότητα ελέγχου της κατάστασης του ξενοδοχείου κάθε στιγμή

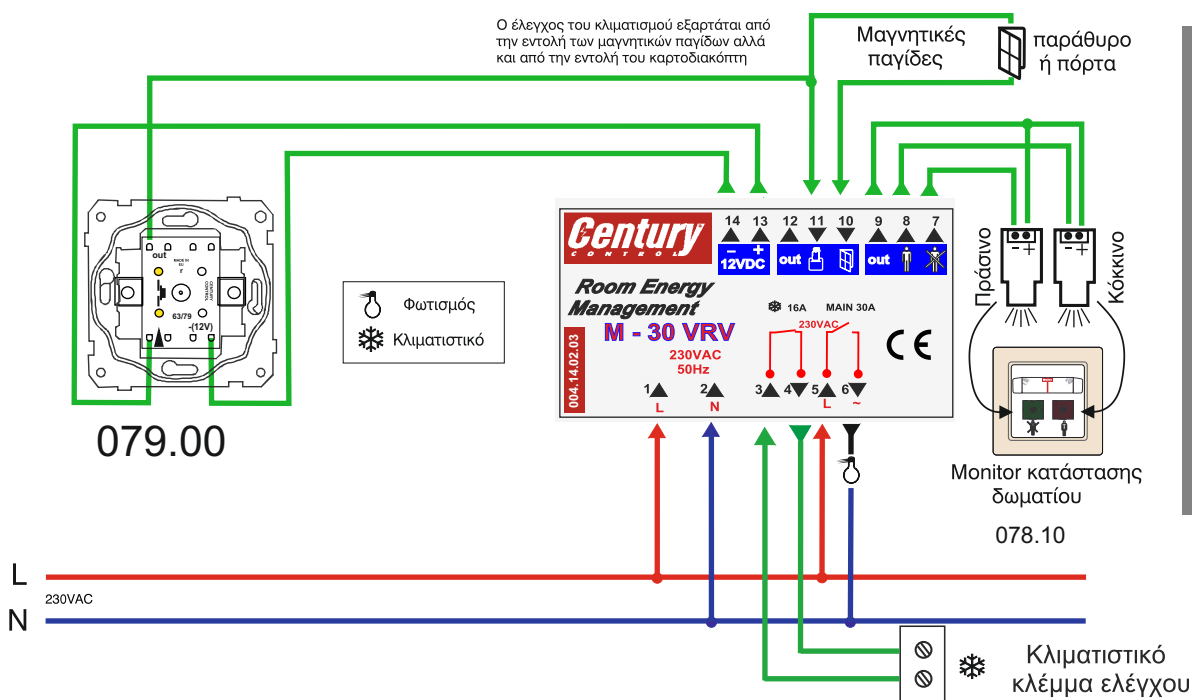
- Τάση λειτουργίας 230 V AC
- Τάση ενεργοποίησης 12 V DC
- Έξοδος φωτισμού 30 A
- Έξοδος Κλιματισμού 16 A
- Είσοδοι κυκλώματος φωτισμού, κλιματισμού ανεξάρτητες.

004.14.02.02

ΣΧΕΔΙΑ ΣΥΝΔΕΣΜΟΛΟΓΙΑΣ

ΣΥΝΔΕΣΜΟΛΟΓΙΑ M-30VRV ΜΕ ΚΑΡΤΟΔΙΑΚΟΠΤΗ (NO)

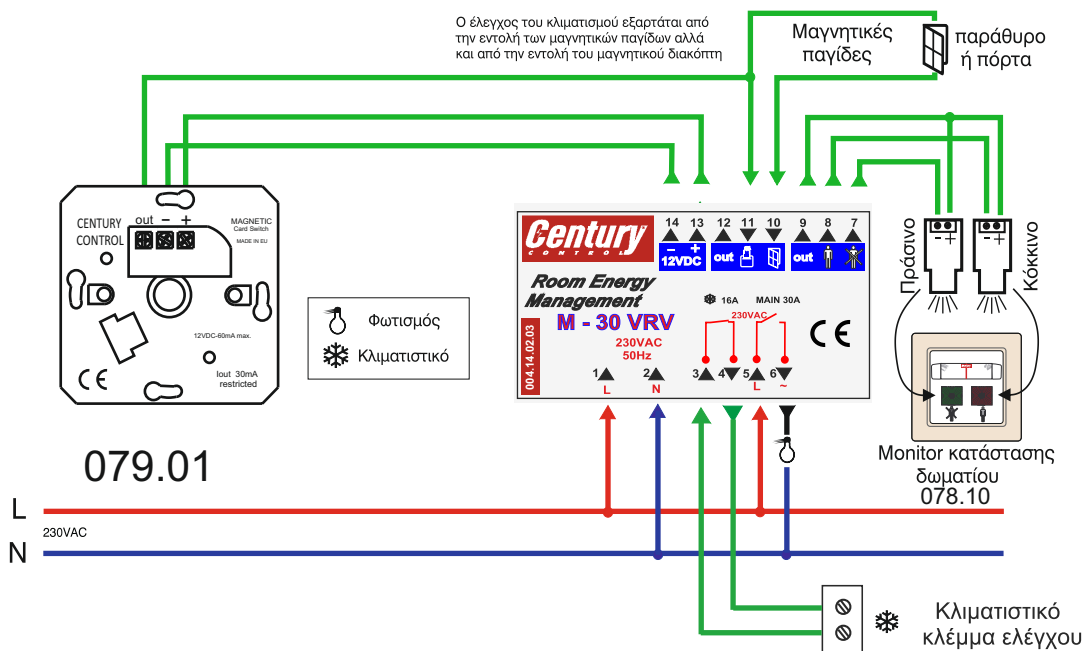
Ο έλεγχος του κλιματισμού εξαρτάται από την εντολή των μαγνητικών παγίδων αλλά και από την εντολή του καρτοδιακόπτη



ΣΧΕΔΙΑ ΣΥΝΔΕΣΜΟΛΟΓΙΑΣ M-30VRV

ΣΥΝΔΕΣΜΟΛΟΓΙΑ M-30VRV ΜΕ ΜΑΓΝΗΤΙΚΟ ΔΙΑΚΟΠΤΗ (12V)

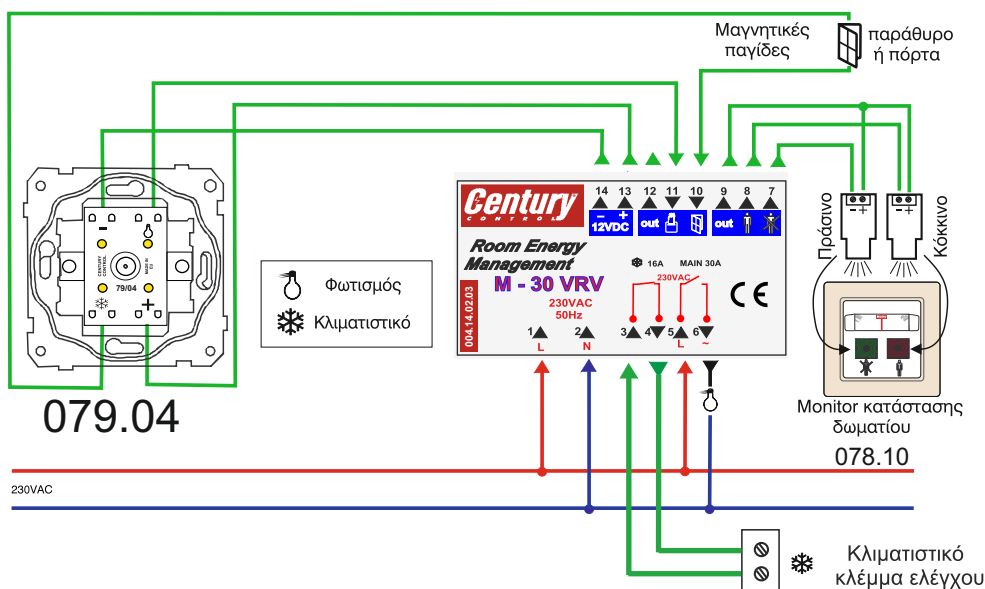
Ο έλεγχος του κλιματισμού εξαρτάται από την εντολή των μαγνητικών παγίδων αλλά και από την εντολή του μαγνητικού διακόπτη



079.01



ΣΥΝΔΕΣΜΟΛΟΓΙΑ M-30VRV ΜΕ ΜΑΓΝΗΤΙΚΟ ΔΙΑΚΟΠΤΗ ΠΡΟΠΩΛΗΣΗΣ ΚΛΙΜΑΤΙΣΜΟΥ (12V)

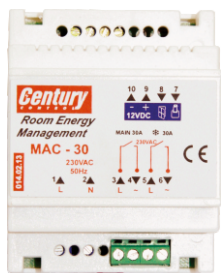


079.04



ΣΧΕΔΙΑ ΣΥΝΔΕΣΜΟΛΟΓΙΑΣ MAC-30

MAC-30



Διαχειριστής Δωματίου Ξενοδοχείων MAC-30

Ενεργοποιείται με καρτοδιακόπτη αρ.κατ 079.00.06.01 ή μαγνητικό διακόπτη 12V αρ. κατ 079.01.06.01.

Δίνει δυνατότητα ελέγχου του φωτισμού και του κλιματισμού των δωματίων.

Ο έλεγχος του κλιματισμού γίνεται είτε μόνο από το σύστημα εισόδου (καρτοδιακόπτης, μαγνητικός διακόπτης 12V), είτε από παγίδες σε πόρτες –παράθυρα, είτε από συνδιασμό και των δύο.

Κατά την απενεργοποίηση (έξοδος κάρτας, κλειδιού) ενεργοποιείται ο εσωτερικός μηχανισμός χρονοκαθυστερίσης 40-50 δευτερολέπτων διατηρώντας το φωτισμό και τον κλιματισμό μέχρι την αποχώρηση απ' το δωμάτιο.

Ο μηχανισμός χρονοκαθυστερίσης ενεργοποιείται επίσης κατά το άνοιγμα παραθύρου η πόρτας διατηρώντας το σύστημα κλιματισμού για 40-50 δευτερόλεπτα .

- Τάση λειτουργίας 230 V AC
- Τάση ενεργοποίησης 12 V DC
- Έξοδος φωτισμού 30 A
- Έξοδος Κλιματισμού 30 A
- Είσοδοι κυκλώματος φωτισμού, κλιματισμού ανεξάρτητες.

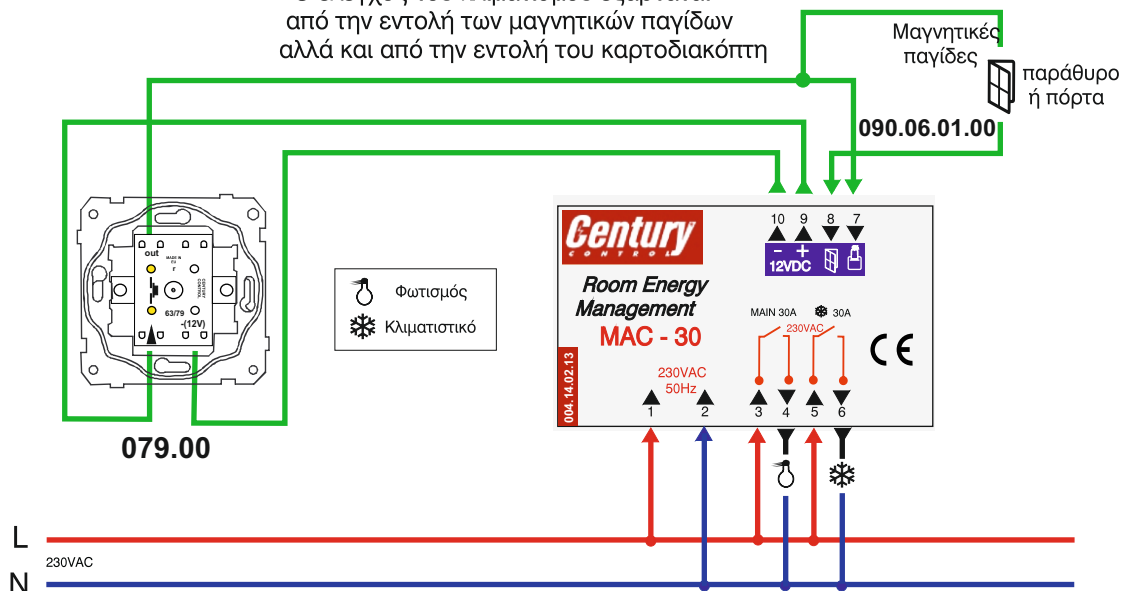
004.14.02.13

ΣΧΕΔΙΑ ΣΥΝΔΕΣΜΟΛΟΓΙΑΣ

ΣΧΕΔΙΟ 14.

ΣΥΝΔΕΣΜΟΛΟΓΙΑ MAC-30 ΜΕ ΚΑΡΤΟΔΙΑΚΟΠΤΗ (NO)

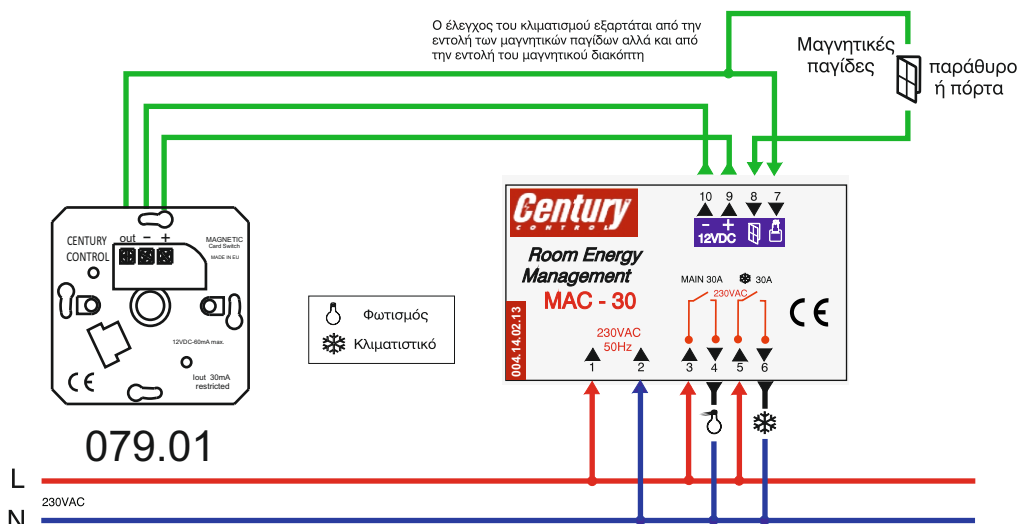
Ο έλεγχος του κλιματισμού εξαρτάται από την εντολή των μαγνητικών παγίδων αλλά και από την εντολή του καρτοδιακόπτη



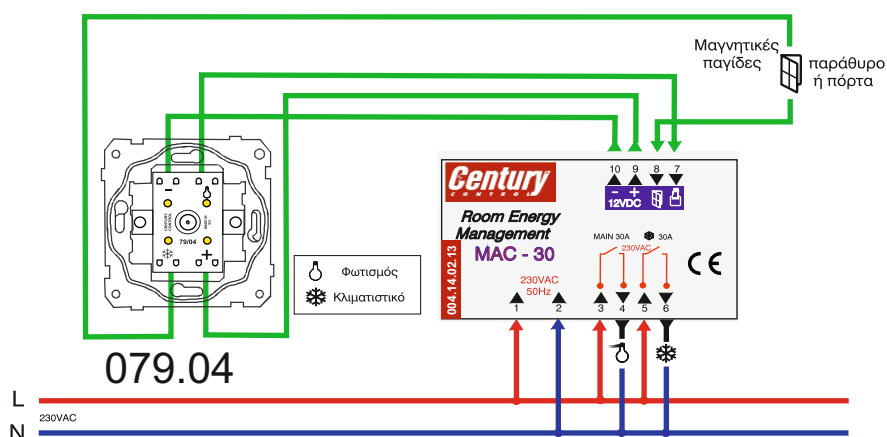
ΣΧΕΔΙΑ ΣΥΝΔΕΣΜΟΛΟΓΙΑΣ MAC-30

ΣΥΝΔΕΣΜΟΛΟΓΙΑ MAC-30 ΜΕ ΜΑΓΝΗΤΙΚΟ ΔΙΑΚΟΠΤΗ (12V)

Ο έλεγχος του κλιματισμού εξαρτάται από την εντολή των μαγνητικών παγίδων αλλά και από την εντολή του μαγνητικού διακόπτη



ΣΥΝΔΕΣΜΟΛΟΓΙΑ MAC-30 ΜΕ ΜΑΓΝΗΤΙΚΟ ΔΙΑΚΟΠΤΗ ΠΡΟΠΩΛΗΣΗΣ ΚΛΙΜΑΤΙΣΜΟΥ (12V)



ΣΧΕΔΙΑ ΣΥΝΔΕΣΜΟΛΟΓΙΑΣ MS-30

MS-30



Διαχειριστής Δωματίου Ξενοδοχείων MS-30

Ενεργοποιείται με καρτοδιακόπτη αρ.κατ 079.00.06.01 ή μαγνητικό διακόπτη 12V αρ. κατ 079.01.06.01.

Δίνει δυνατότητα ελέγχου του φωτισμού των δωματίων.

Κατά την απενεργοποίηση (έξοδος κάρτας, κλειδιού) ενεργοποιείται ο εσωτερικός μηχανισμός χρονοκαθυστερήσεως 40-50 δευτερολέπτων διατηρώντας το φωτισμό μέχρι την αποχώρηση από το δωμάτιο.

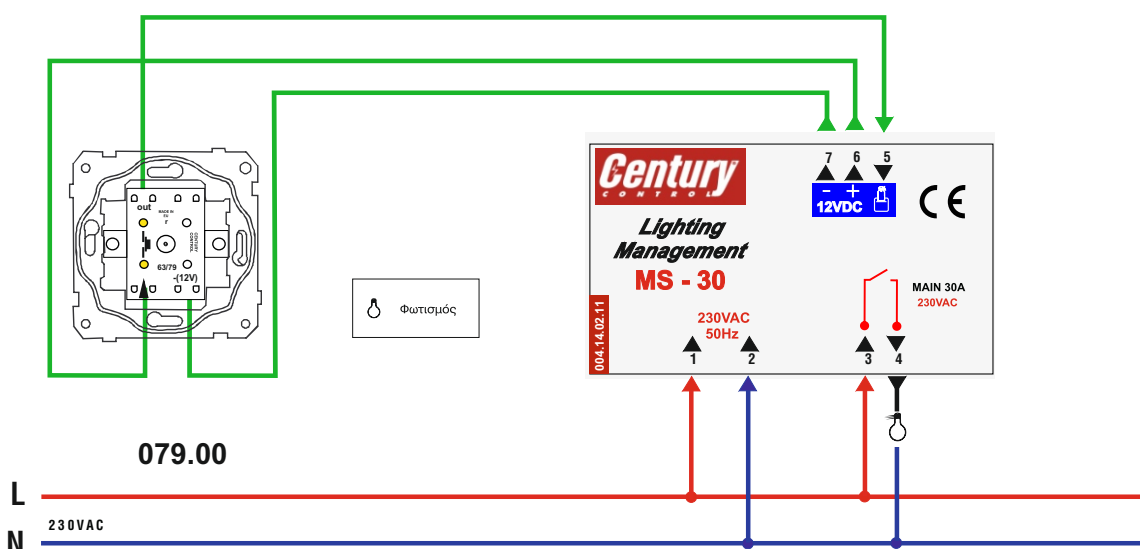
- Τάση λειτουργίας 230 V AC
- Τάση ενεργοποίησης 12 V DC
- Έξοδος φωτισμού 30 A
- Είσοδος κυκλώματος φωτισμού, ανεξάρτητη.

004.14.02.11

ΣΧΕΔΙΑ ΣΥΝΔΕΣΜΟΛΟΓΙΑΣ

ΣΧΕΔΙΟ 1

ΣΥΝΔΕΣΜΟΛΟΓΙΑ MS-30 ΜΕ ΚΑΡΤΟΔΙΑΚΟΠΤΗ (NO)



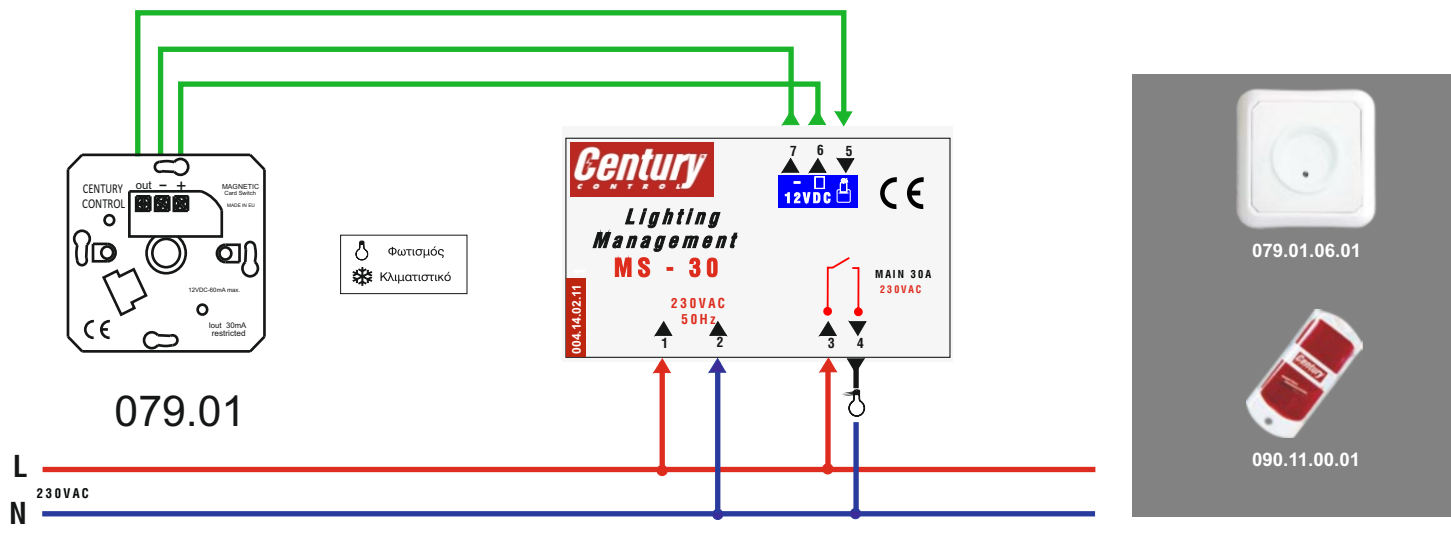
079.00.06.01



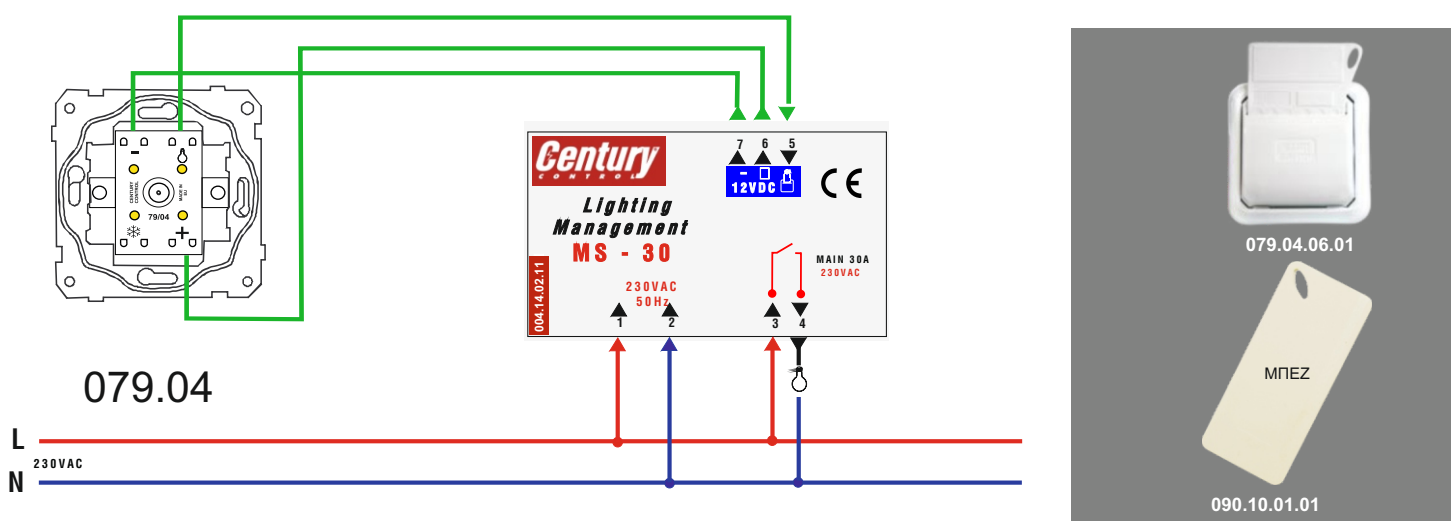
090.10.00.01

ΣΧΕΔΙΑ ΣΥΝΔΕΣΜΟΛΟΓΙΑΣ MS-30

ΣΥΝΔΕΣΜΟΛΟΓΙΑ MS-30 ΜΕ ΜΑΓΝΗΤΙΚΟ ΔΙΑΚΟΠΗ (12V)

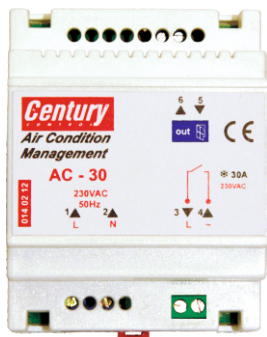


ΣΥΝΔΕΣΜΟΛΟΓΙΑ MS-30 ΜΕ ΜΑΓΝΗΤΙΚΟ ΔΙΑΚΟΠΗ ΠΡΟΠΩΛΗΣΗΣ ΚΛΙΜΑΤΙΣΜΟΥ (12V)



ΣΧΕΔΙΑ ΣΥΝΔΕΣΜΟΛΟΓΙΑΣ AC-30

AC-30



Διαχειριστής Δωματίου Ξενοδοχείων AC-30

Δίνει δυνατότητα ελέγχου τ του κλιματισμού των δωματίων.

Ο έλεγχος του κλιματισμού γίνεται από παγίδες σε πόρτες –παράθυρα.

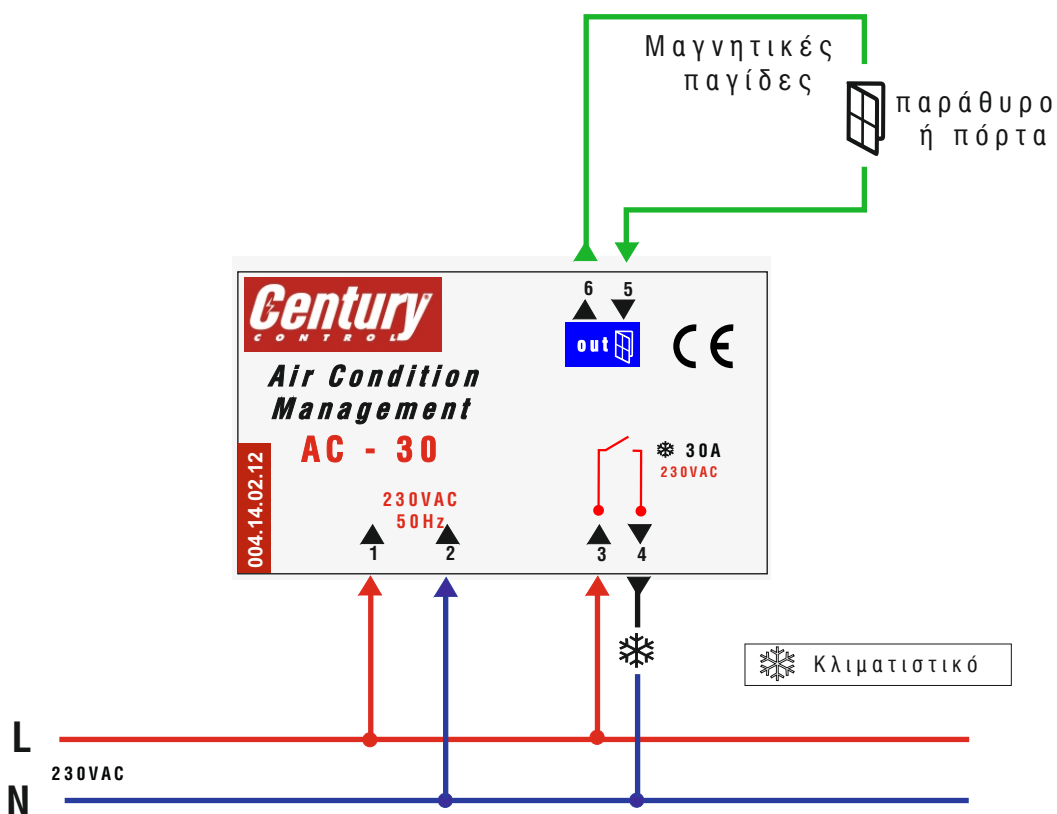
Κατά το άνοιγμα παραθύρου η πόρτας ενεργοποιείται ο μηχανισμός χρονοκαθυστερήσης διατηρώντας το σύστημα κλιματισμού για 40-50 δευτερόλεπτα .

- Τάση λειτουργίας 230 V AC
- Τάση ενεργοποίησης 12 V DC
- Έξοδος Κλιματισμού 30 A

004.14.02.12

ΣΧΕΔΙΑ ΣΥΝΔΕΣΜΟΛΟΓΙΑΣ

ΣΧΕΔΙΟ 1



ΣΧΕΔΙΑ ΣΥΝΔΕΣΜΟΛΟΓΙΑΣ AC-16

AC-16

Διαχειριστής Δωματίου Ξενοδοχείων AC-16



004.14.02.80

Δίνει την δυνατότητα ελέγχου του κλιματιστικού των δωματίων .
Ο έλεγχος του κλιματισμού γίνεται από παγίδες σε πόρτες και παράθυρα.
Κατά το άνοιγμα του παραθύρου ή της πόρτας ενεργοποιείται ο μηχανισμός χρονοκαθυστέρησης , διατηρώντας το σύστημα κλιματισμού για περίπου 60sec.

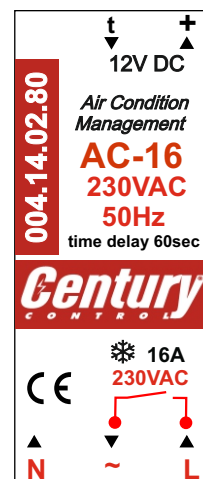
- Τάση Λειτουργίας 230 V AC
- Τάση ενεργοποίησης 12 V DC
- Έξοδος Κλιματισμού 16 Α
- Καταλαμβάνει χώρο 22 mm.

Η έξοδος για τις παγίδες παραθύρων είναι σε χαμηλή τάση 12V DC και γαλβανικά απομονωμένη έτσι ώστε να εξασφαλίζει την απόλυτη ασφάλεια κάτω από όλες τις συνθήκες

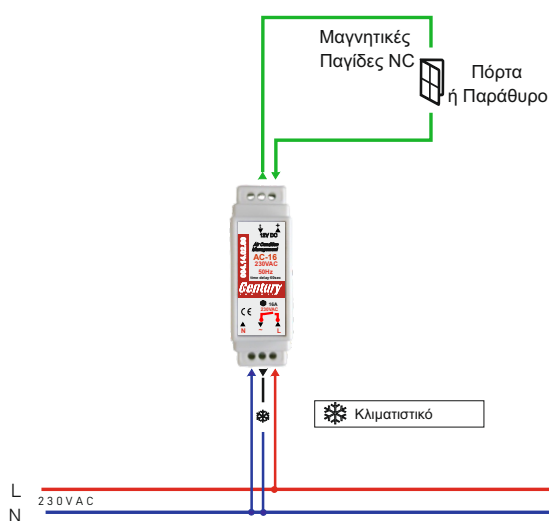
ΣΧΕΔΙΑ ΣΥΝΔΕΣΜΟΛΟΓΙΑΣ

Τα σχέδια συνδεσμολογίας είναι ενδεικτικά , υπάρχουν πάρα πολλές εφαρμογές και συνδιασμοί για να καλύψουν όλες τις επιμέρους ανάγκες λειτουργίας του δωματίου.

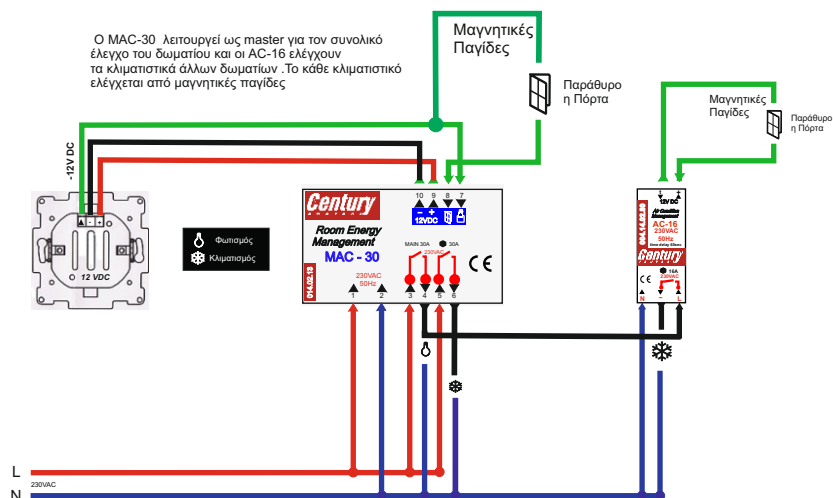
Ο μικρός χώρος που καταλαμβάνει (1,5 στοιχείο των 17,5 mm) δίνει την δυνατότητα προσαρμογής σε όλες τις εγκαταστάσεις.



ΣΥΝΔΕΣΜΟΛΟΓΙΑ AC-16



ΣΥΝΔΕΣΜΟΛΟΓΙΑ MAC-30 ΣΕ ΣΥΝΔΙΑΣΜΟ ΜΕ AC-16 RFID 13,56 MHz



10.079.00.06.01

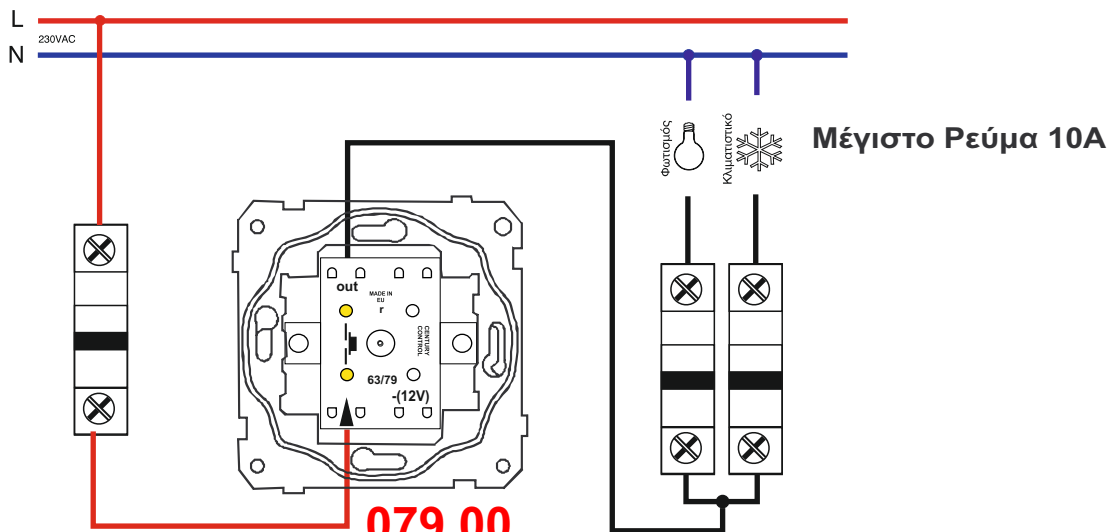


Καρτοδιακόπτης 10Α

Λειτουργία αυτόνομη , με ρελέ πίνακα ή με διαχειριστή δωματίου (REM). Ενεργοποιείται με την είσοδο κάρτας(090.10.00.01) και γίνεται φωτεινός με λυχνία 230V (090.00.00.00) για λειτουργία αυτόνομη ή με ρελέ πίνακα και (12 V) για λειτουργία με Διαχειριστή Δωματίου (REM)

ΣΧΕΔΙΑ ΣΥΝΔΕΣΜΟΛΟΓΙΑΣ

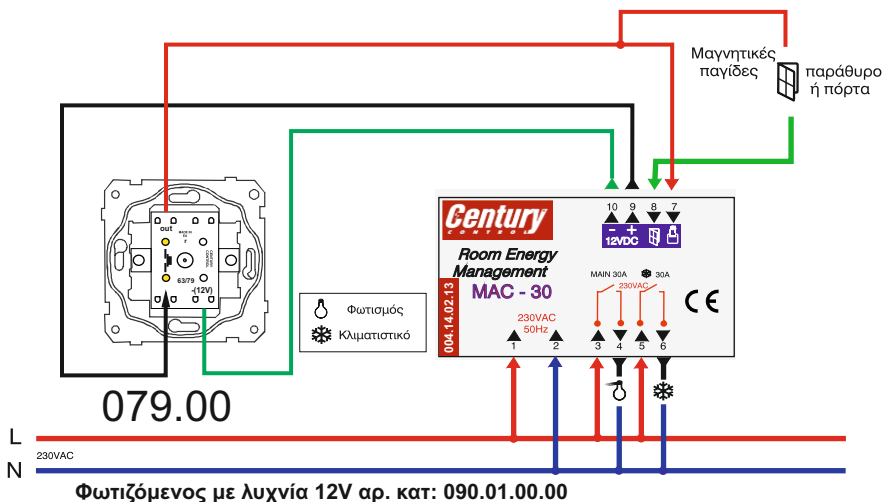
ΣΥΝΔΕΣΜΟΛΟΓΙΑ ΚΑΡΤΟΔΙΑΚΟΠΤΗ 230V



Φωτιζόμενος με λυχνία 230V αρ. κατ: 090.00.00.00



ΣΥΝΔΕΣΜΟΛΟΓΙΑ MAC-30 ΜΕ ΚΑΡΤΟΔΙΑΚΟΠΤΗ (12V)



Φωτιζόμενος με λυχνία 12V αρ. κατ: 090.01.00.00



Η τοποθέτηση και οποιαδήποτε άλλη επέμβαση στην συσκευή πρέπει να γίνεται από ειδικό τεχνικό. Πριν από οποιαδήποτε επέμβαση πρέπει να διακόπτεται η παροχή τροφοδοσίας.



10.079.01.06.01



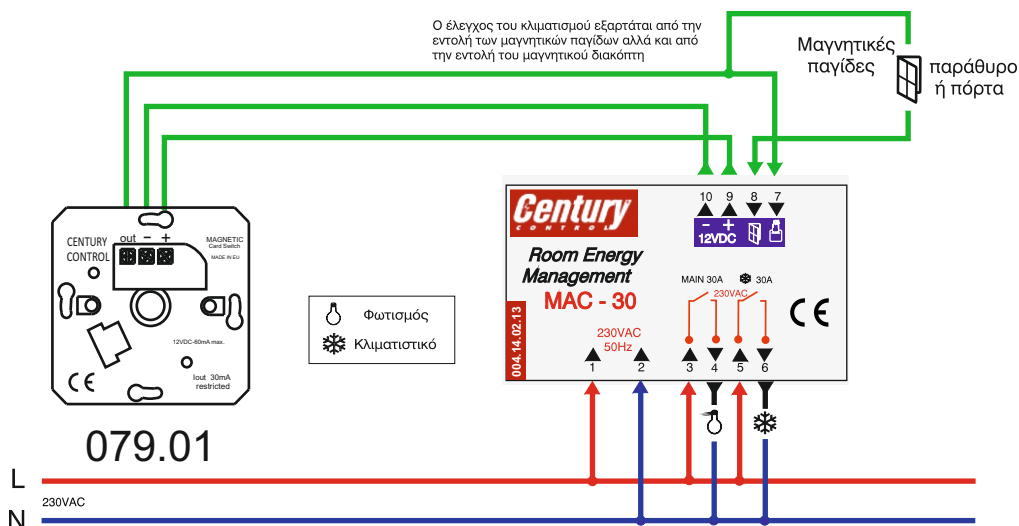
Μαγνητικός Διακόπτης 12

Συνεργάζεται με τους Διαχειριστές δωματίων (REM) τύπος M-30, MAC-30 κλπ. Ενεργοποιείται με μαγνητικό κλειδί (10.090.11.00.01). Έχει ενσωματωμένη φωτεινή ένδειξη. Μέγιστο ρεύμα εξόδου $I_{out} = 30 \text{ mA}$ Τάση λειτουργίας 12 V

ΣΧΕΔΙΑ ΣΥΝΔΕΣΜΟΛΟΓΙΑΣ

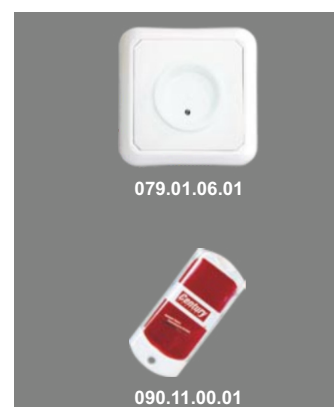
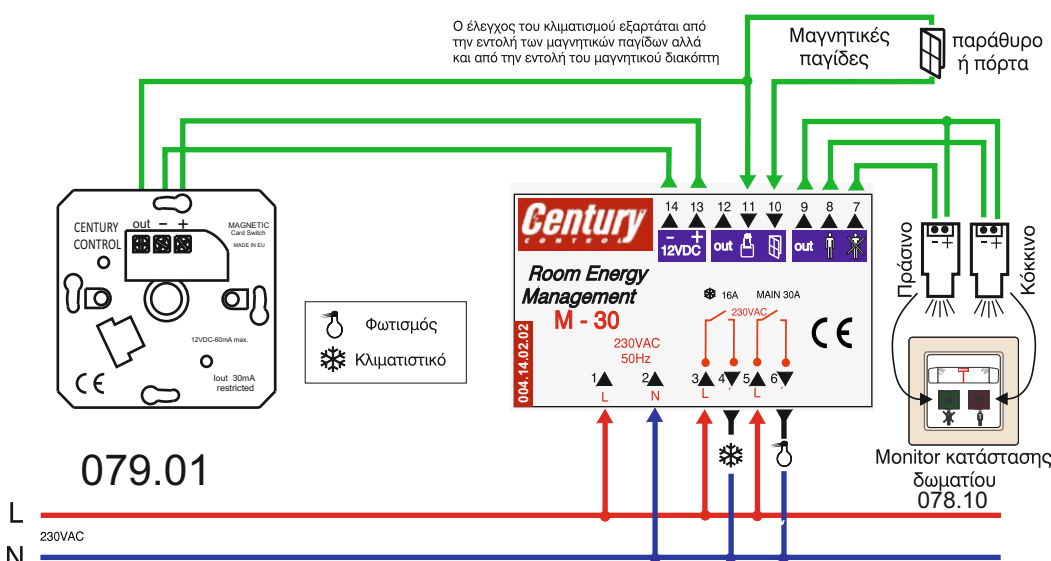
ΣΥΝΔΕΣΜΟΛΟΓΙΑ MAC-30 ΜΕ ΜΑΓΝΗΤΙΚΟ ΔΙΑΚΟΠΤΗ (12V)

Ο έλεγχος του κλιματισμού εξαρτάται από την εντολή των μαγνητικών παγίδων αλλά και από την εντολή του μαγνητικού διακόπτη



ΣΥΝΔΕΣΜΟΛΟΓΙΑ M-30 ΜΕ ΜΑΓΝΗΤΙΚΟ ΔΙΑΚΟΠΤΗ (12V)

Ο έλεγχος του κλιματισμού εξαρτάται από την εντολή των μαγνητικών παγίδων αλλά και από την εντολή του μαγνητικού διακόπτη



Η τοποθέτηση και οποιαδήποτε άλλη επέμβαση στην συσκευή πρέπει να γίνεται από ειδικό τεχνικό. Πριν από οποιαδήποτε επέμβαση πρέπει να διακόπτεται η παροχή τροφοδοσίας.



079.02.06.01

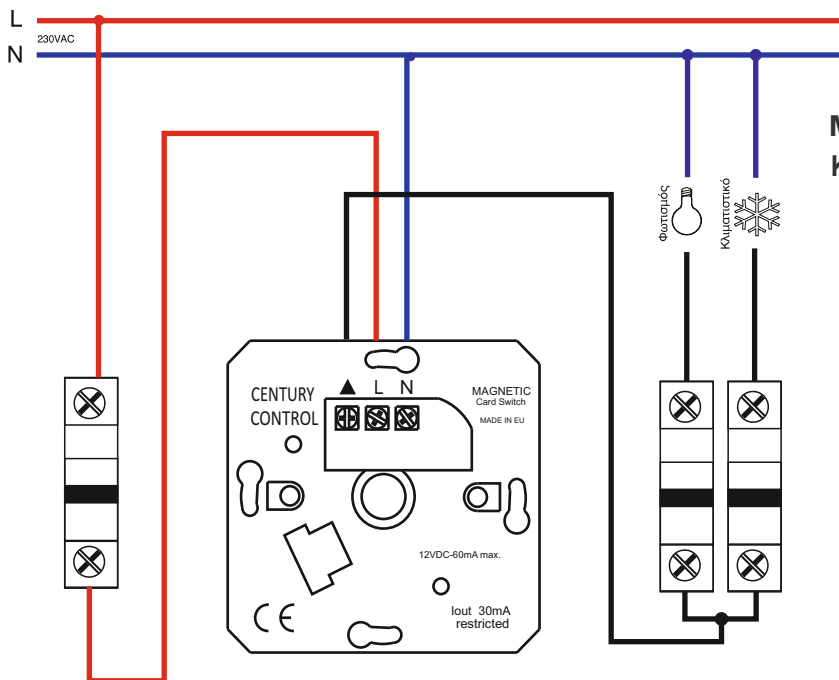


Μαγνητικός Διακόπτης Αυτόνομος 10Α

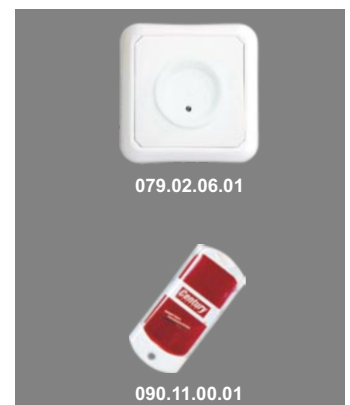
Λειτουργία αυτόνομη η με ρελέ πίνακα αν υπάρχει ανάγκη μεγαλύτερου ρεύματος. Ενεργοποιείται με μαγνητικό κλειδί(090.11.00.01) Έχει ενσωματωμένη φωτεινή ένδειξη. Τάση λειτουργίας 230 V AC ρεύμα εξόδου 10Α. Μηχανισμός χρονοκαθυστέρησης 40-50sec.

ΣΧΕΔΙΑ ΣΥΝΔΕΣΜΟΛΟΓΙΑΣ

ΣΥΝΔΕΣΜΟΛΟΓΙΑ ΚΑΡΤΟΔΙΑΚΟΠΤΗ 230V Ε ΧΡΟΝΟΚΑΘΥΣΤΕΡΗΣΗ



Μέγιστο Ρεύμα 10Α
Καθυστέρηση 40sec



079.02.06.01

Η τοποθέτηση και οποιαδήποτε άλλη επέμβαση στην συσκευή πρέπει να γίνεται από ειδικό τεχνικό. Πριν από οποιαδήποτε επέμβαση πρέπει να διακόπτεται η παροχή τροφοδοσίας.



079.03.06.01

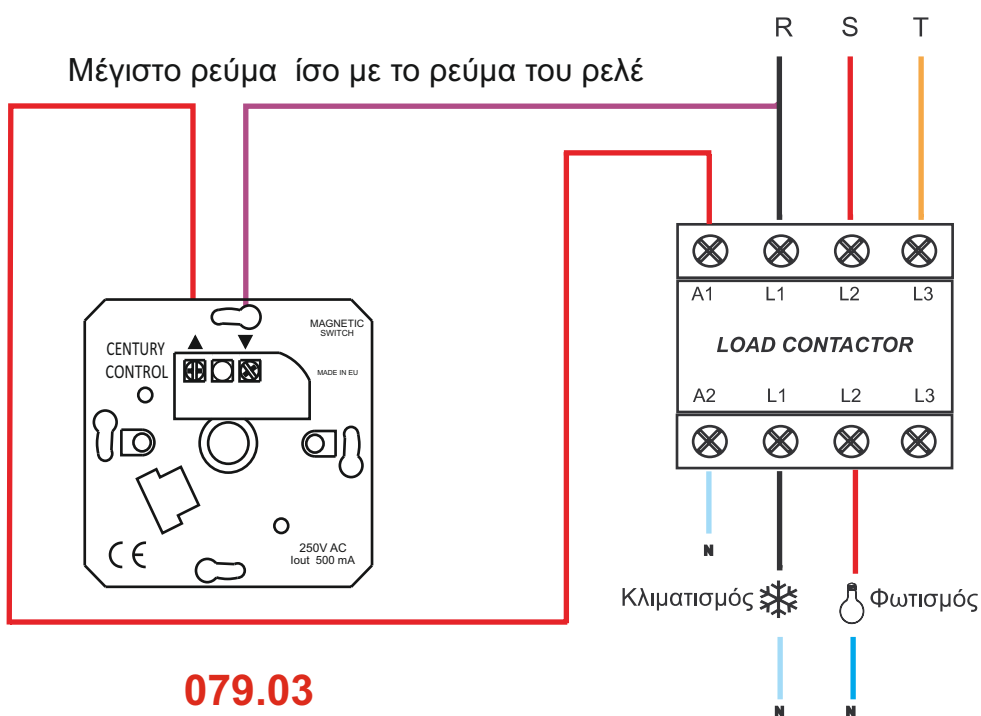
Μαγνητικός Διακόπτης 230V Iout 500mA



Λειτουργία με ρελέ πίνακα. Ενεργοποιείται με μαγνητικό κλειδί. Έχει ενσωματωμένη φωτεινή ένδειξη. Μέγιστο ρεύμα εξόδου $I_{out} = 0,5 \text{ A}$. Τάση λειτουργίας 250 V AC. **Κατάλληλος για αντικατάσταση καρτοδιακοπών χωρίς άλλη επέμβαση στην εγκατάσταση.**

ΣΧΕΔΙΑ ΣΥΝΔΕΣΜΟΛΟΓΙΑΣ

Λειτουργία μαγνητικού διακόπτη 230V - 500mA σε σειρά με ρελέ πίνακα



079.03



Η τοποθέτηση και οποιαδήποτε άλλη επέμβαση στην συσκευή πρέπει να γίνεται από ειδικό τεχνικό. Πριν από οποιαδήποτε επέμβαση πρέπει να διακόπτεται η παροχή τροφοδοσίας.



079.04.06.01



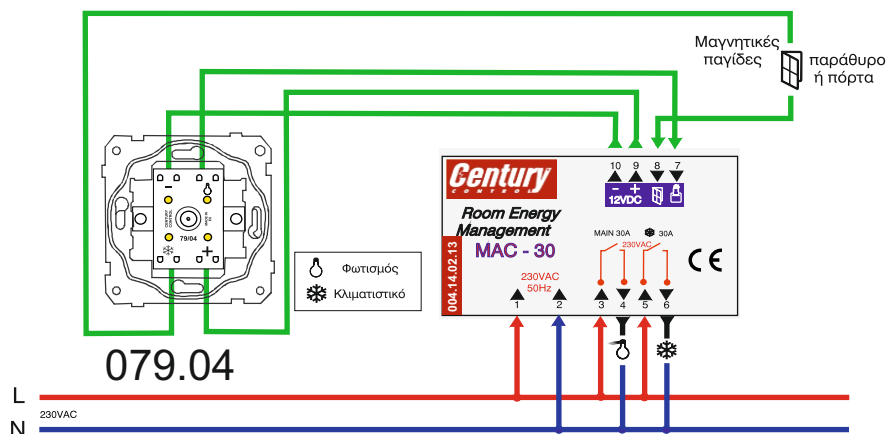
Μαγνητικός Διακόπτης 12V/30mA προπώλησης κλιματισμού

Συnergάζεται με όλους τους Διαχειριστές Δωματίου REM .
 Δίνει την δυνατότητα ενοκίασης του δωματίου με ή χωρίς κλιματισμό.
 Ενεργοποιείται με μαγνητική κάρτα φωτισμού (090.10.01.01) για ενεργοποίηση μόνο του φωτισμού
 ή με διπλή μαγνητική κάρτα Φωτισμού κλιματισμού (090.10.01.02)
 για ενεργοποίηση φωτισμού και κλιματισμού.

ΣΧΕΔΙΑ ΣΥΝΔΕΣΜΟΛΟΓΙΑΣ

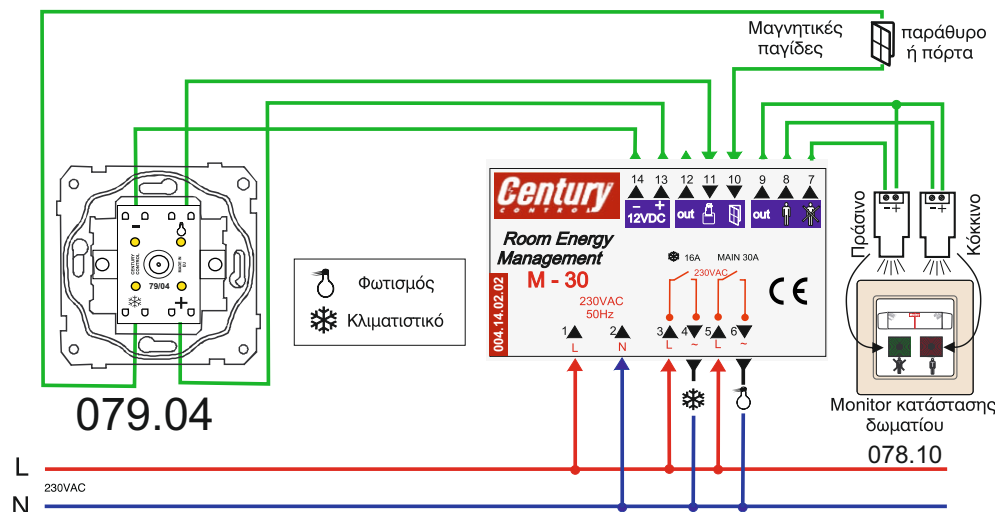
ΣΧΕΔΙΟ 17

ΣΥΝΔΕΣΜΟΛΟΓΙΑ MAC-30 ΜΕ ΜΑΓΝΗΤΙΚΟ ΔΙΑΚΟΠΤΗ ΠΡΟΠΩΛΗΣΗΣ ΚΛΙΜΑΤΙΣΜΟΥ (12V)



ΣΧΕΔΙΟ 4

ΣΥΝΔΕΣΜΟΛΟΓΙΑ M-30 ΜΕ ΜΑΓΝΗΤΙΚΟ ΔΙΑΚΟΠΤΗ ΠΡΟΠΩΛΗΣΗΣ ΚΛΙΜΑΤΙΣΜΟΥ (12V)



Η τοποθέτηση και οποιαδήποτε άλλη επέμβαση στην συσκευή πρέπει να γίνεται από ειδικό τεχνικό.
 Πριν από οποιαδήποτε επέμβαση πρέπει να διακόπτεται η παροχή τροφοδοσίας.



079.05.10.01

Καρτοαναγνώστης 12V/50mA RFID 13,56Mh MF1

Λειτουργία σε συνδυασμό με Διαχειριστή MAC-30MF .
Ενεργοποιείται με κάρτα RFID MF1 13,56MhzCR80 (090.20.01)
Ενσωματωμένη φωτεινή ένδειξη .
Τοποθετείται σε κανονικό κουτί διακοπών Φ60
Στερεώνεται με δαγκάνες η με βίδες



079.05.10.02



079.05.10.09



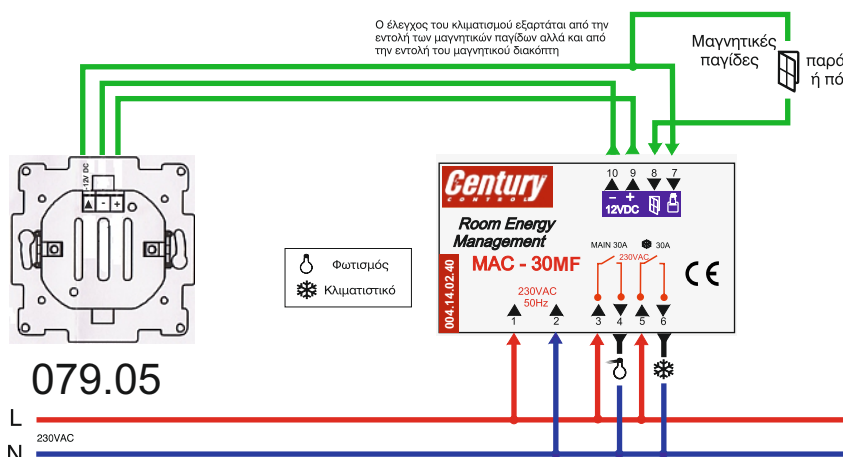
079.05.10.04

ΣΧΕΔΙΑ ΣΥΝΔΕΣΜΟΛΟΓΙΑΣ

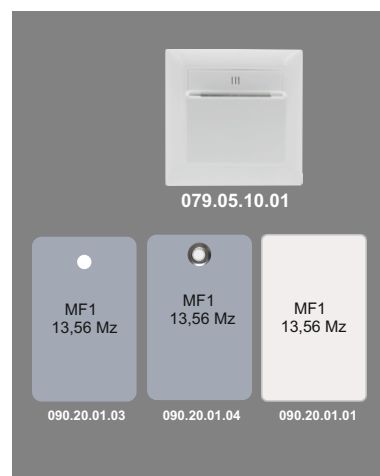
ΣΥΝΔΕΣΜΟΛΟΓΙΑ MAC-30MF ΜΕ ΚΑΡΤΟΑΝΑΓΝΩΣΤΗ RFID (12V)

Ο έλεγχος του κλιματισμού εξαρτάται από την εντολή των μαγνητικών παγίδων αλλά και από την εντολή του μαγνητικού διακόπτη

Μαγνητικές παγίδες παράθυρο ή πόρτα



079.05



Η τοποθέτηση και οποιαδήποτε άλλη επέμβαση στην συσκευή πρέπει να γίνεται από ειδικό τεχνικό.
Πριν από οποιαδήποτε επέμβαση πρέπει να διακόπτεται η παροχή τροφοδοσίας.



079.06.10.01

Καρτοδιακότης 230 V/10A με Χρονοκαθυστέρηση

Λειτουργία αυτόνομη για φορτία μέχρι 10A επεκτάσιμη με χρήση ρελέ πίνακα πηνίου 230V .
Ενεργοποιείται με πλαστική κάρτα CR80 (090.10.03.01)
Ενσωματωμένη φωτεινή ένδειξη .
Μηχανισμός χρονοκαθυστέρησης 40-50sec .
Τοποθετείται σε κανονικό κουτί διακοπών Φ60
Στερεώνεται με δαγκάνες η με βίδες

Παράγεται κατόπιν παραγγελίας σε Μαύρο Ματ (079.06.10.04) και σε Ασημί χρώμα(079.06.10.09)



079.06.10.04



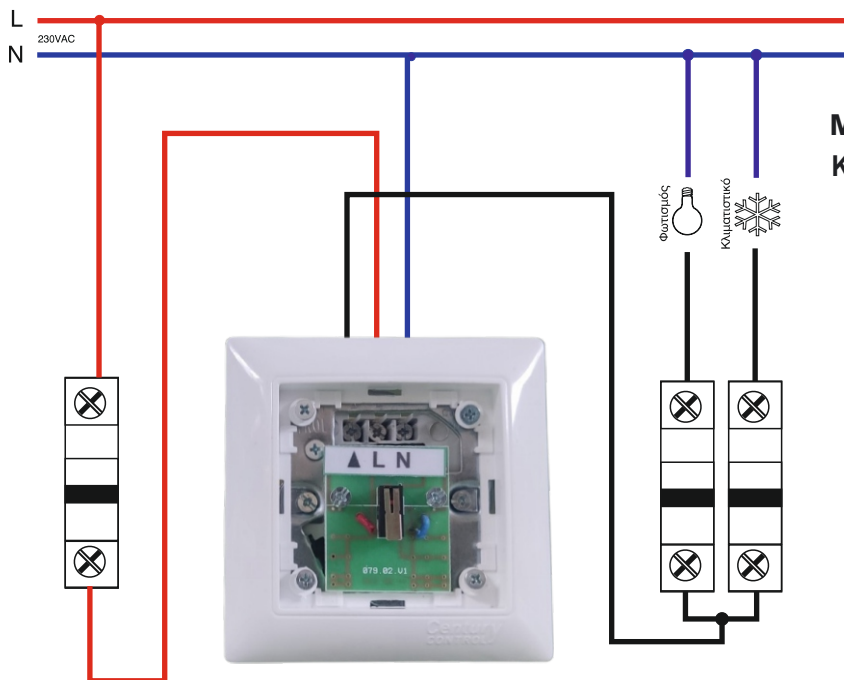
079.06.10.02



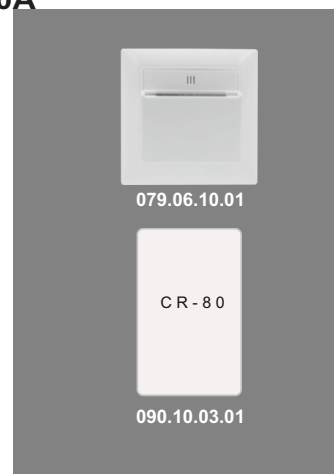
079.06.10.09

ΣΧΕΔΙΑ ΣΥΝΔΕΣΜΟΛΟΓΙΑΣ

ΣΥΝΔΕΣΜΟΛΟΓΙΑ ΚΑΡΤΟΔΙΑΚΟΠΤΗ230V ΜΕ ΧΡΟΝΟΚΑΘΥΣΤΕΡΗΣΗ



Μέγιστο Ρεύμα 10A
Καθυστέρηση 40 sec



079.06

Η τοποθέτηση και οποιαδήποτε άλλη επέμβαση στην συσκευή πρέπει να γίνεται από ειδικό τεχνικό.
Πριν από οποιαδήποτε επέμβαση πρέπει να διακόπτεται η παροχή τροφοδοσίας.



079.08.10.01

Καρτοδιακότης 12 VDC/30mA

Λειτουργία σε συνδυασμό με Διαχειριστές REM(MAC-30,M-30 κ)
Ενεργοποιείται με πλαστική κάρτα CR80 (090.10.03.01)
Ενσωματωμένη φωτεινή ένδειξη .
Τοποθετείται σε κανονικό κουτί διακοπών Φ60
Στερεώνεται με δαγκάνες η με βίδες

Παράγεται σε Μαύρο Mat
(079.08.10.04) και
σε Ασημί χρώμα(079.08.10.09)



079.08.10.04



079.08.10.02



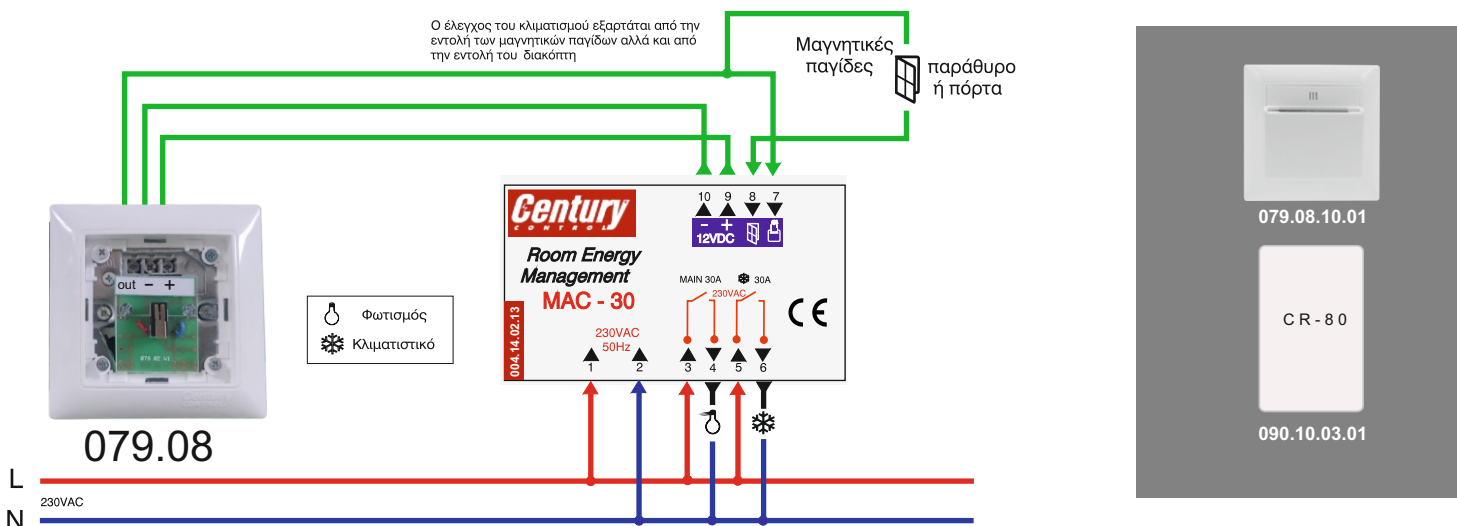
079.08.10.09

ΣΧΕΔΙΑ ΣΥΝΔΕΣΜΟΛΟΓΙΑΣ

ΣΥΝΔΕΣΜΟΛΟΓΙΑ MAC-30 ΜΕ ΔΙΑΚΟΠΤΗ (12V)

Ο έλεγχος του κλιματισμού εξαρτάται από την εντολή των μαγνητικών παγίδων αλλά και από την εντολή του διακόπτη

Μαγνητικές παγίδες παράθυρο ή πόρτα



Η τοποθέτηση και οποιαδήποτε άλλη επέμβαση στην συσκευή πρέπει να γίνεται από ειδικό τεχνικό.
Πριν από οποιαδήποτε επέμβαση πρέπει να διακόπτεται η παροχή τροφοδοσίας.



079.09.10.01

Διακόπτης Μαγνητικής Κάρτας 12 VDC/30mA

Λειτουργία σε συνδυασμό με Διαχειριστές REM(MAC-30, M-30 κ.λπ.)
Ενεργοποιείται με Μαγνητική Κάρτα Λευκή (090.10.01.02)
Ενσωματωμένη φωτεινή ένδειξη.
Τοποθετείται σε κανονικό κουτί διακοπών Φ60
Στερεώνεται με δαγκάνες η με βίδες

Παράγεται σε Μαύρο Ματ
(079.08.10.04) και
σε Ασημί χρώμα(079.08.10.09)



079.09.10.04



079.09.10.02



079.09.10.09

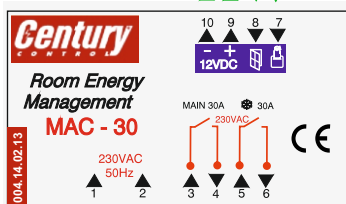
ΣΧΕΔΙΑ ΣΥΝΔΕΣΜΟΛΟΓΙΑΣ

ΣΥΝΔΕΣΜΟΛΟΓΙΑ MAC-30 ΜΕ ΔΙΑΚΟΠΤΗ ΜΑΓΝΗΤΙΚΗΣ ΚΑΡΤΑΣ (12V)

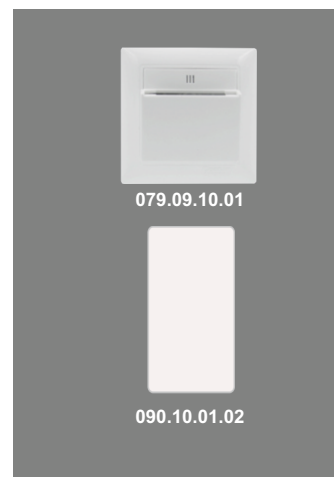
Ο έλεγχος του κλιματισμού εξαρτάται από την εντολή των μαγνητικών παγίδων αλλά και από την εντολή του διακόπτη

Μαγνητικές παγίδες παράθυρο ή πόρτα

Φωτισμός
Κλιματιστικό



079.09



079.09.10.01

090.10.01.02



Η τοποθέτηση και οποιαδήποτε άλλη επέμβαση στην συσκευή πρέπει να γίνεται από ειδικό τεχνικό.
Πριν από οποιαδήποτε επέμβαση πρέπει να διακόπτεται η παροχή τροφοδοσίας.





www.te-electronics.gr



TE-ELECTRONICS
ΒΙΟΜΗΧΑΝΙΑ ΗΛΕΚΤΡΟΝΙΚΟΥ - ΗΛΕΚΤΡΟΛΟΓΙΚΟΥ ΥΛΙΚΟΥ
ΑΓΩΝΙΣΤΩΝ ΕΘΝΙΚΗΣ ΑΝΤΙΣΤΑΣΗΣ 0
57400 ΣΙΝΔΟΣ ΘΕΣΣΑΛΟΝΙΚΗ
Τηλ: 2310-723025 ,2310-723081

www.te-electronics.gr
e-mail Παραγγελιών:
info@te-electronics.gr
sales@te-electronics.gr