

#### ROC-B 12VDC



10.004.14.02.54

### Room Occupancy Controller 12VDC

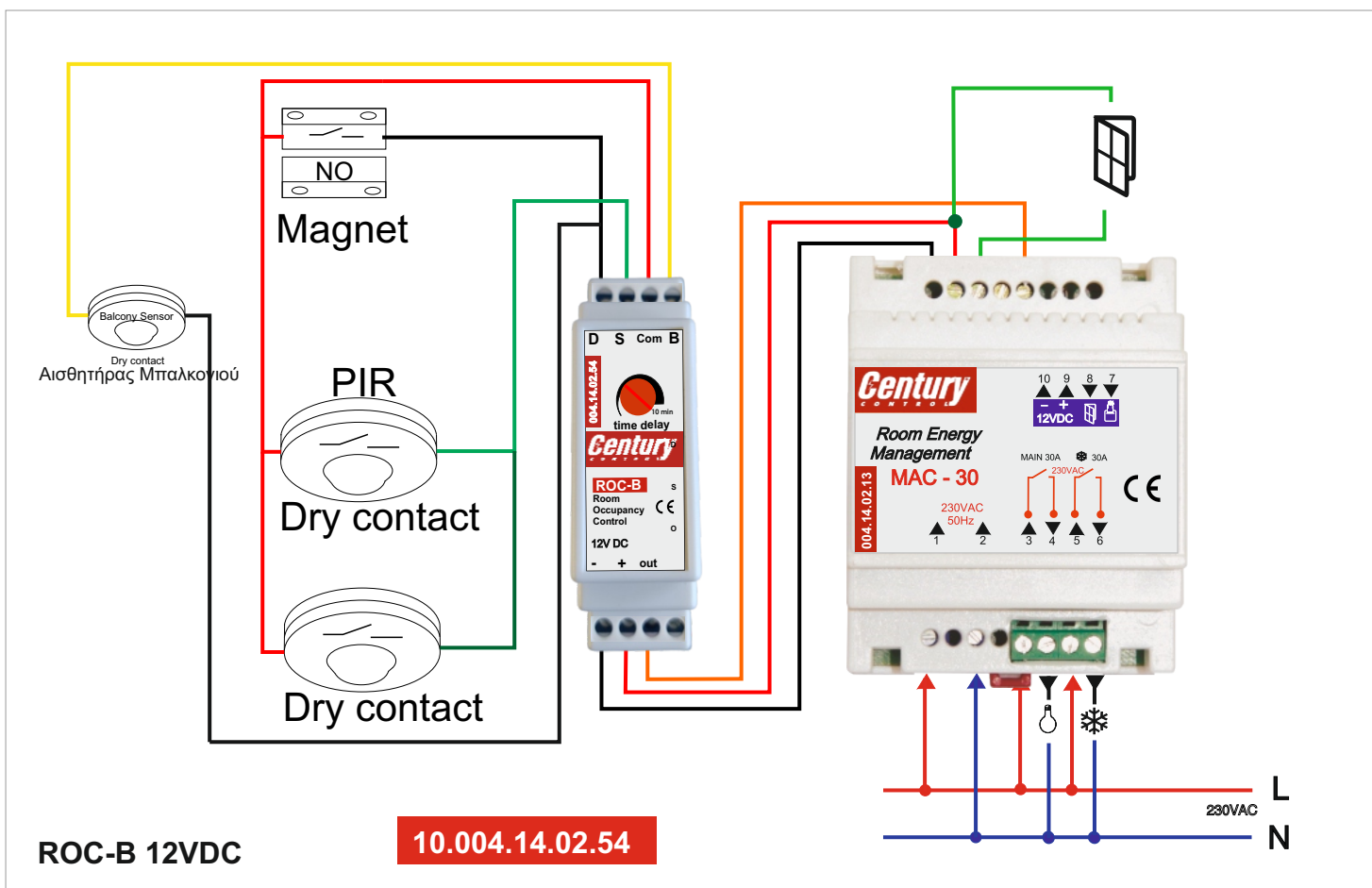
Με βασική αφετηρία το άνοιγμα η το κλείσιμο της πόρτας διερευνούν την κατάσταση στην οποία βρίσκεται το δωμάτιο την συγκεκριμένη χρονική στιγμή και ανάλογα προσαρμόζουν τον φωτισμό και τον κλιματισμό.

Αυτή η διερεύνηση γίνεται με την βοήθεια των αισθητήρων πόρτας , παραθύρων και παρουσίας .

Κατ' αυτόν τον τρόπο δεν απαιτείται η χρήση καρτοδιακοπών και άλλων συστημάτων για την ενεργοποίηση του δωματίου.

- input voltage 12VDC
- output voltage 12VDC
- output current 50mA
- Time Delay 30s-10min
- Φωτεινές Ενδείξεις Door , Sensor & Out

## ΣΧΕΔΙΑ ΣΥΝΔΕΣΜΟΛΟΓΙΑΣ

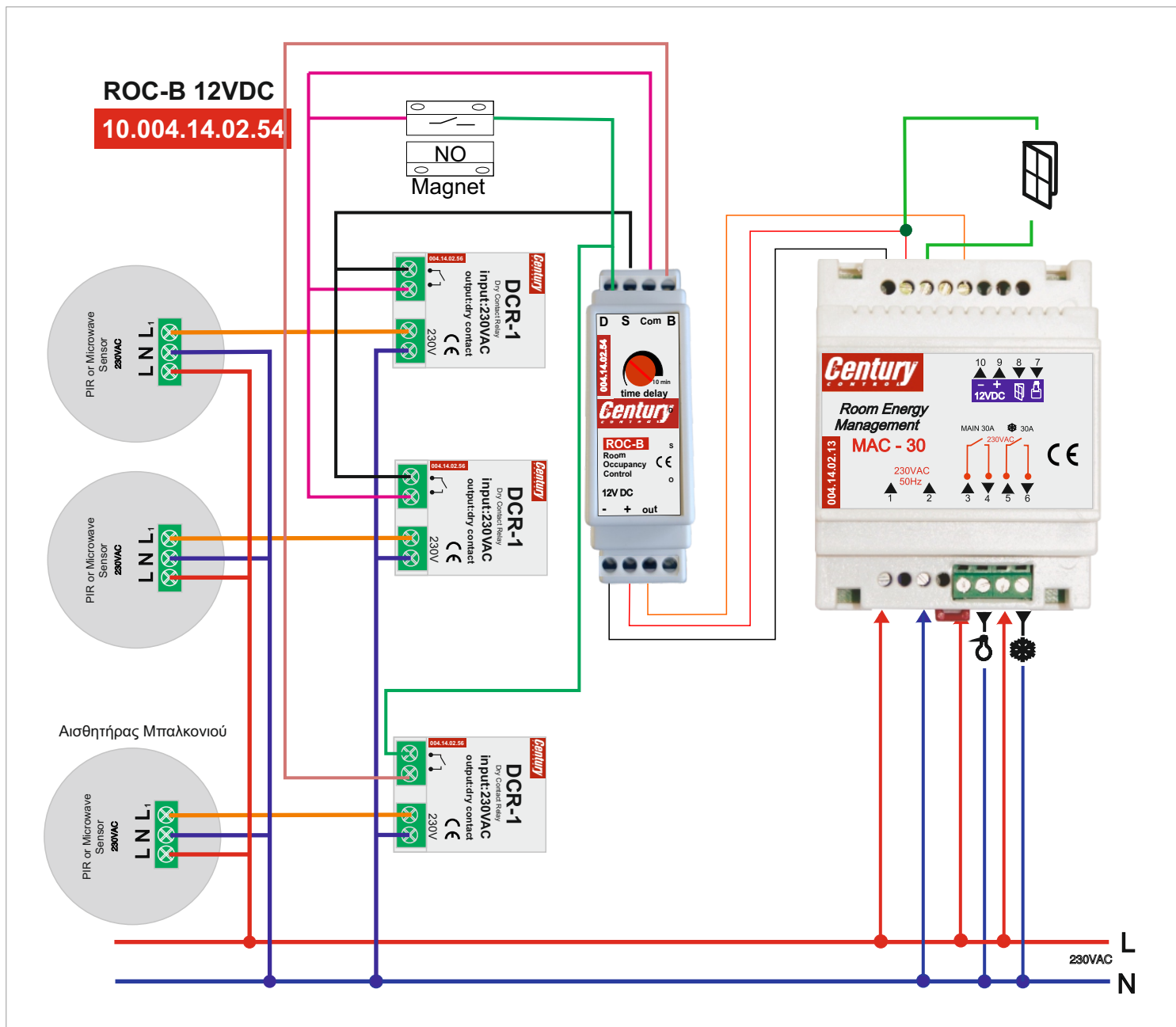


ROC-B 12VDC

10.004.14.02.54

Η τοποθέτηση και οποιαδήποτε άλλη επέμβαση στην συσκευή πρέπει να γίνεται από ειδικό τεχνικό. Πριν από οποιαδήποτε επέμβαση πρέπει να διακόπτεται η παροχή τροφοδοσίας.





Οι αισθητήρες των μπαλκονιών λειτουργούν μόνο για τον προρυθμισμένο χρόνο κατά το άνοιγμα της πόρτας . Μετά την λήξη του προρυθμισμένου χρόνου τίθενται εκτός λειτουργίας. Επίσης δεν θέτουν το δωμάτιο σε κατάσταση <<κατειλημένο>> αλλά ανανεώνουν τον χρόνο μέχρι να ανιχνευτεί κίνηση μέσα στο δωμάτιο. Αν δεν ανιχνευτεί τότε , το δωμάτιο μπαίνει σε κατάσταση <<άδειο>> και διακόπτεται η παροχή φωτισμού και κλιματισμού μέχρι το επόμενο άνοιγμα της πόρτας.

Η τοποθέτηση και οποιαδήποτε άλλη επέμβαση στην συσκευή πρέπει να γίνεται από ειδικό τεχνικό. Πριν από οποιαδήποτε επέμβαση πρέπει να διακόπτεται η παροχή τροφοδοσίας.

